



**TERMOMETRO AD INFRAROSSI SENZA CONTATTO
MOD. 1760 / IR800**

IT

**NON-CONTACT INFRARED THERMOMETERS
MOD. 1760 / IR800**

EN

**THERMOMÈTRES INFRAROUGES SANS CONTACT
MOD. 1760 / IR800**

FRA

**TERMÓMETROS INFRARROJOS SIN CONTACTO
MOD. 1760 / IR800**

ES

**KONTAKTFREIES INFRAROT-THERMOMETER
MOD. 1760 / IR800**

DE

**CONTACTLOZE INFRARODE THERMOMETERS
MOD. 1760 / IR800**

NL

**BEZKONTAKTOWY TERMOMETR IR
MOD. 1760 / IR800**

PL





11

TERMOMETRO AD INFRAROSSI SENZA CONTATTO MOD. 1760 / IR800

INDICE:

• Introduzione.....	3
• Caratteristiche.....	3
• Ampia gamma di applicazione	4
• Norme di sicurezza.....	4
• Distanza e dimensioni del fascio laser	5
• Caratteristiche tecniche	6
• Descrizione del pannello frontale.....	8
• Indicazioni sul display.....	8
• Pulsanti	9
• Operazioni di misura	11
• Sostituzione della batteria	12
• Note	12
• Manutenzione e pulizia	16



INTRODUZIONE

Grazie per aver acquistato questo Termometro a Infrarossi. Alla semplice pressione di un pulsante e grazie ai raggi infrarossi, è possibile effettuare misure di temperatura senza bisogno di entrare a contatto con l'oggetto. Il puntatore laser incorporato aumenta la precisione della misurazione, mentre il display LCD retroilluminato e i pratici pulsanti lo rendono uno strumento comodo ed ergonomico da usare.

Il Termometro a Infrarossi Senza Contatto misura la temperatura superficiale di un oggetto, che difficilmente potrebbe essere rilevata mediante i termometri tradizionali a contatto (ad esempio, è molto utile per gli oggetti in movimento, le superfici sotto tensione o quegli oggetti che non possono essere facilmente toccati).

L'utilizzo corretto e una cura adeguata dello strumento garantiscono una prestazione affidabile e durevole negli anni.

CARATTERISTICHE:

- Funzione di rilevazione rapida
- Misurazione precisa della temperatura senza necessità di contatto
- Doppio puntamento laser
- Finitura liscia e design moderno
- Funzione di mantenimento della misura (Data Hold)
- Pulsante di selezione °C/°F
- Emissività regolabile digitalmente da 0,10 a 1,0
- Visualizzazione temperatura massima (MAX)
- Display LCD retroilluminato

**1**

- Selezione automatica della gamma e Risoluzione Display 0,1°C (0.1°F)
- Modalità di misurazione continua (Trigger lock)
- Impostazione allarme (alto/basso)

AMPIA GAMMA DI APPLICAZIONE:

Il termometro a infrarossi senza contatto può essere utilizzato per la misura di temperature nel settore alimentare, nelle ispezioni di sicurezza e antincendi, nell'industria dello stampaggio a iniezione della plastica, nel settore dell'asfalto, nell'ingegneria navale, nella stampa a serigrafia e nel settore della stampa offset per la misurazione della temperatura di essiccazione dell'inchiostro, negli impianti di riscaldamento, ventilazione e condizionamento/refrigerazione e per i motori diesel nelle officine di manutenzione di parchi automobilistici.

NORME DI SICUREZZA

- Fare molta attenzione quando il raggio laser di puntamento è acceso.
- Non puntare il raggio laser su persone né animali, perché dannoso agli occhi.
- Non puntare il raggio laser su superfici riflettenti o specchi in quanto potrebbe provocare danni alla vista.
- Non puntare il raggio laser verso sostanze o gas esplosivi.





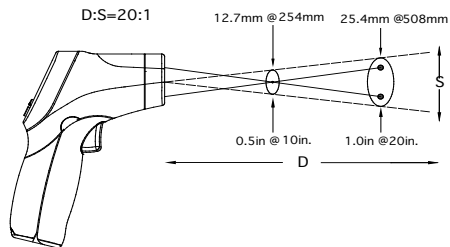
DISTANZA E DIMENSIONI DEL FASCIO LASER

A mano a mano che aumenta la distanza (D) tra il termometro e l'oggetto di cui si vuole misurare la temperatura, il diametro del fascio laser (S), ovvero l'area di misura, si ingrandisce. La relazione tra la distanza e le dimensioni del fascio laser è indicata qui di seguito per i diversi modelli di termometro. Il punto focale è di 914mm (36"). Le dimensioni del fascio laser corrispondono al 90% dell'energia emessa.

Figura:

MODELLO: **1760/IR800**

Distanza (D) / Dimensioni fascio laser (S)



**T**

CARATTERISTICHE TECNICHE

Modello	Gamma di temperatura	D: S
1760/IR800	da -50 a 800°C (da -58°F a 1472°F)	20:1
Risoluzione Display	0,1°C (0.1°F) 1°F	<1000 >1000

Precisione:

Si presuppone una temperatura ambiente di funzionamento da 23 a 25° C (da 73 a 77°F)

da -50 a 20° C (da -58°F a 68°F)	±2,5°C (4.5°F)
da 20° C a 300°C (da 68°F a 572°F)	±1,0% ±1,0°C (1.8°F)
da 300° C a 800°C (da 572°F a 1472°F)	±1,5%

Ripetibilità

da -50 a 20° C (da -58 a 68°F):	±1,3°C (2.3°F)
da 20 a 800° C (da 68 a 1472°F):	±0,5% o ±0,5°C (0.9°F)
Tempo di risposta	150ms
Risposta spettrale	8-14μm
Emissività	Regolabile digitalmente da 0,10 a 1,0



Indicazione fuori gamma	Sul display appare l'indicazione "----"
Polarità	Automatica (nessuna indicazione per la polarità positiva); il segno meno (-) indica la polarità negativa
Diodo laser	uscita <1mW, Lunghezza d'onda 630-670nm, Classe laser 2(II)
Temperatura di funzionamento	da 0 a 50°C (da 32 a 122°F)
Temperatura di stoccaggio	da -10 a 60°C (da 14 a 140°F)
Umidità Relativa	10%-90% RH funzionamento, <80% RH stoccaggio
Alimentazione	batteria 9V, NEDA 1604A o IEC 6LR61, o equivalente
Sicurezza	Conforme alla Direttiva Europea EMC

Nota:

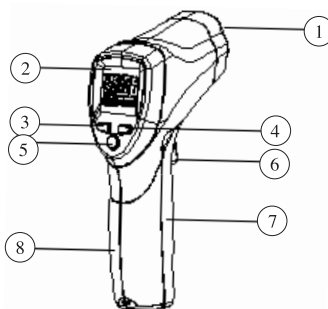
Assicurarsi che l'area di cui si intende misurare la temperatura sia più grande del diametro del fascio laser. Tanto più piccola è tale area, tanto più bisognerebbe avvicinarsi ad essa. Quando la precisione è in dubbio, assicurarsi che l'area in questione sia almeno il doppio del diametro del fascio laser.



IT

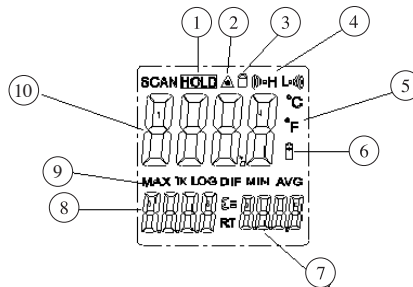
DESCRIZIONE DEL PANNELLO FRONTALE

- 1 Sensore a Infrarossi
- 2 Display LCD, Fascio di puntamento laser
- 3 Tasto "su"
- 4 Tasto "giù"
- 5 Tasto di selezione della modalità
- 6 Pulsante per la misura (grilletto)
- 7 Vano batterie
- 8 Impugnatura



INDICAZIONI SUL DISPLAY

- 1 Mantenimento della misura
- 2 Simbolo laser "acceso"
- 3 Simbolo modalità di misurazione continua
- 4 Simbolo di allarme alto o basso
- 5 Simbolo °C/°F (Celsius/Fahrenheit)
- 6 Simboli batteria scarica
- 7 Simbolo e valore emissività
- 8 Valori della temperatura massima (MAX)
- 9 Simboli per valori massimi (MAX)
- 10 Valore di temperatura attuale





PULSANTI

- 1 Pulsante “su” (per emissività, allarme alto o basso: EMS, HAL, LAL)
- 2 Pulsante “giù” (per emissività, allarme alto o basso: EMS, HAL, LAL)
- 3 Pulsante di selezione della MODALITÀ (per passare da una funzione all'altra)

OPERAZIONI DI MISURA

- 1 Selezione dell'unità di misura della temperatura (°C o °F).
- 2 Durante l'operazione di misura, utilizzare i tasti “su” e “giù” per regolare l'emissività.
- 3 Durante la funzione di mantenimento della misura, utilizzare il tasto “su” per attivare o disattivare il laser, oppure il tasto “giù” per accendere o spegnere la retroilluminazione.
- 4 Per impostare i valori di Allarme Alto (HAL), Allarme Basso (LAL) ed Emissività (EMS), premere e tenere premuto il tasto di selezione della MODALITÀ, finché sul display non viene visualizzato il simbolo appropriato. Premere i tasti SU e GIÙ per regolare i valori desiderati.

**IT**

Funzione del tasto di selezione della MODALITÀ

Premendo questo pulsante si accede anche alla funzione di impostazione dell'Emissività (EMS), di attivazione/disattivazione della modalità di misurazione continua, della attivazione/ disattivazione e regolazione dell'allarme alto (HAL) e basso (LAL). Ogni volta che si preme il tasto di selezione della MODALITÀ, lo strumento passa alla funzione successiva. Il grafico mostra la sequenza ciclica delle varie modalità.

Regolazione EMS

L'emissività (EMS) è regolabile digitalmente da 0,10 a 1,0.

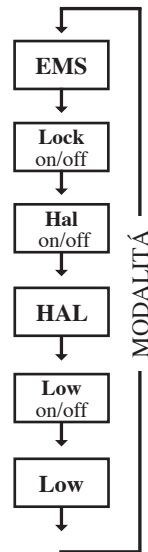
Attivazione/Disattivazione MODALITÀ DI MISURAZIONE CONTINUA

La modalità di misurazione continua è particolarmente utile per il monitoraggio continuo delle temperature. Premere i tasti "su" e "giù" per attivarla/disattivarla. Premere il pulsante di misura (grilletto) per confermare la modalità di misurazione continua. Lo strumento continua a visualizzare la temperatura finché non si preme nuovamente il grilletto.

Nella modalità di misurazione continua, premere i tasti "su" o "giù" per regolare l'emissività o attivare/disattivare l'allarme alto/basso (HAL/LAL). Premere il pulsante di misura (grilletto) per confermare la modalità di allarme Alto/Basso.

Regolazione allarme alto/basso:

l'allarme alto/basso è regolabile da -50 a 800°C (da -58°F a 1472°F)

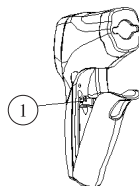




Pulsante di selezione °C/°F

Selezionare l'unità di misura della temperatura (°C o °F) mediante il tasto di selezione °C/°F (1)

La dicitura **"Max"** indica la registrazione massima visualizzata ogni volta nel lasso di tempo intercorso dal momento in cui si preme il tasto di attivazione/disattivazione "ON/OFF" al momento in cui lo si rilascia.



OPERAZIONI DI MISURA


- 1 Impugnare il termometro e puntarlo verso la superficie della quale si intende misurare la temperatura.
- 2 Premere e mantenere premuto il **Grilletto** per accendere lo strumento e procedere con le operazioni di misura. Se lo stato della batteria è buono, il display si accende; in caso contrario, sostituire la batteria
- 3 Una volta rilasciato il Grilletto, sul display compare la dicitura HOLD, per indicare che l'ultima lettura è stata memorizzata. Nella modalità di MANTENIMENTO della misura, premere il tasto SU per attivare o disattivare il laser. Premere il tasto GIU per attivare o disattivare la retroilluminazione.
- 4 Lo strumento si spegnerà automaticamente dopo circa 7 secondi dal rilascio del grilletto (a meno che la modalità di misurazione continua non sia stata attivata).

**11**

Nota: considerazioni sulle operazioni di misura

Per effettuare correttamente una misurazione, impugnare il termometro e puntare il sensore a infrarossi verso l'oggetto del quale si intende misurare la temperatura. Lo strumento è in grado di compensare automaticamente le deviazioni di temperatura dovute alla temperatura ambiente. Tenere presente che il sensore a infrarossi necessita di un certo tempo per stabilizzarsi in temperatura. Quindi, se si devono effettuare delle misurazioni su aree dove vi è un'elevata escursione termica, si deve attendere qualche minuto prima di iniziare l'operazione di misura.

SOSTITUZIONE DELLA BATTERIA

- 1 Quando sul display del termometro appare il simbolo di batteria scarica, “”, è necessario sostituirla con una nuova batteria da 9V.
- 2 Aprire il vano portabatteria, rimuovere la batteria scarica e inserire quella nuova da 9 Volt. Infine richiudere il vano portabatteria.

NOTE:

- **Funzionamento.** Il termometro a infrarossi è in grado di misurare la temperatura superficiale di un oggetto: i dispositivi ottici dello strumento rilevano l'energia emessa, riflessa e trasmessa che viene raccolta e fatta convergere sul sensore. I circuiti elettronici trasformano i segnali in valori di lettura della temperatura, che vengono poi visualizzati sullo strumento. Il laser, quando presente, serve solo per la fase di puntamento.



• **Campo visivo.** Accertarsi che l'area di cui si intende misurare la temperatura sia più grande del diametro del fascio laser. Tanto più piccola è tale area, tanto più bisognerebbe avvicinarsi ad essa. Quando la precisione è in dubbio, assicurarsi che l'area in questione sia almeno il doppio del diametro del fascio laser.

• **Distanza e diametro del fascio laser .** A mano a mano che aumenta la distanza (D) tra il termometro e l'oggetto di cui si vuole misurare la temperatura, il diametro del fascio laser (S), ovvero l'area di misura, si ingrandisce. Si veda la Fig. 1.

• **Ricerca del punto più caldo.** Per ricercare il punto dell'oggetto con la temperatura più elevata, effettuare diverse misurazioni muovendo il termometro prima all'esterno dell'area interessata, poi su tutta la superficie dell'oggetto, con un movimento dall'alto verso il basso.

• **Limitazioni d'uso**

- 1 Il termometro non è adatto per effettuare misurazioni su superfici metalliche riflettenti o lucide (acciaio inox, alluminio, ecc.). Si veda il paragrafo relativo all'**Emissività**.
- 2 Lo strumento non può effettuare misurazioni attraverso superfici trasparenti quali il vetro: il valore rilevato sarebbe infatti quello della temperatura del vetro.
- 3 È bene ricordare che il vapore, la polvere e il fumo non consentono di effettuare misurazioni di precise poiché ostacolano la lettura della temperatura.



1

- **Emissività.** É un termine utilizzato per descrivere le caratteristiche relative all'emissione di energia dei diversi materiali. L'emissività della maggior parte dei materiali organici e delle superfici verniciate od ossidate (90% delle applicazioni standard) è pari a 0,95 (preimpostata sullo strumento). Per compensare eventuali letture imprecise, che possono risultare da misurazioni effettuate su superfici metalliche riflettenti o lucide, coprire l'area di cui si intende misurare la temperatura con nastro adesivo o vernice nera opaca, quindi attendere che questo nuovo materiale raggiunga la stessa temperatura dell'oggetto che esso protegge. A questo punto, effettuare la misurazione della temperatura.





IT

Valori di Emissività

Materiale	Emissività termica	Materiale	Emissività termica
Asfalto	da 0.90 a 0.98	Stoffa (nera)	0.98
Calcestruzzo	0.94	Pelle umana	0.98
Cemento	0.96	Pelle	da 0.75 a 0.80
Sabbia	0.90	Carbone (polvere)	0.96
Terra	da 0.92 a 0.96	Vernice	da 0.80 a 0.95
Acqua	da 0.92 a 0.96	Vernice (opaca)	0.97
Ghiaccio	da 0.96 a 0.98	Gomma (nera)	0.94
Neve	0.83	Plastica	da 0.85 a 0.95
Vetro	da 0.90 a 0.95	Legno	0.90
Ceramica	da 0.90 a 0.94	Carta	da 0.70 a 0.94
Marmo	0.94	Ossido di cromo	0.81
Gesso	da 0.80 a 0.90	Ossido di rame	0.78
Malta	da 0.89 a 0.91	Ossido di ferro	da 0.78 a 0.82
Mattone	da 0.93 a 0.96	Tessuti	0.90



11

MANUTENZIONE:

- Gli interventi di riparazione o manutenzione devono essere effettuati unicamente da personale qualificato.
- Pulire periodicamente il corpo esterno dello strumento con uno straccio asciutto. Non usare mai sostanze abrasive, né solventi.
- In caso di manutenzione, utilizzare solo pezzi di ricambio consigliati dal produttore.



Dichiarazione di Conformità CE

Il prodotto 1760/ IR800 risponde alla direttiva di compatibilità elettromagnetica EMC 89/336/CEE emanata dalla Commissione della Comunità Europea.





NON-CONTACT INFRARED THERMOMETERS MOD. 1760 / IR800

EN

TABLE OF CONTENTS:

Introduction.....	18
Features	18
Wide range application	19
Safety	19
Distance and dimensions of the laser beam	20
Technical particulars	21
Front panel description	23
Indications on display	23
Push buttons	24
Measurement operations	24
Battery replacement	27
Notes	27
Maintenance and cleaning.....	31



EN

EN

INTRODUCTION

Thank you for purchasing this infrared thermometer. By simply pressing a push button and owing to infrared rays, it is possible to carry out temperature measurements without coming into contact with the object. The built-in laser pointer increases measurement accuracy while the retroilluminated LCD display and practical push-buttons combine for convenient and ergonomic use.

The Non-contact Infrared Thermometers can be used to measure the surface temperature of an object which might be indicated with difficulty via traditional contact thermometers (for example, it is very easy for moving objects, surfaces under voltage or those objects which cannot be easily touched.)

Proper use and care of this tool will guarantee years of durable and reliable service.

FEATURES:

- Rapid detection function
- Precise temperature measurement without need of contact
- Dual laser pointing
- Unique smooth surface, modern housing design
- Measurement maintenance function (Data Hold)
- °C/°F selection push button
- Digitally adjustable emissivity from 0.10 to 1.0
- MAX temperature display
- Retroilluminated LCD display
- Automatic selection range and Display Resolution 0.1°C (0.1°F)



EN

- Continuous measurement mode (Trigger lock)
- Setting up of alarms (high/low)

WIDE RANGE APPLICATION:

The non contact infrared thermometer can be used to measure temperature in the foodstuffs sector, in safety and anti-fire inspections, in the plastic injection pressing industry, in the asphalt sector, in naval engineering, in silk screen printing and in the offset printing sector for the measurement of ink drying temperature, in heating, ventilation and air conditioning/refrigeration systems and for diesel engines in the maintenance workshops of automobile fleets.

EN



SAFETY

- Use extreme caution when the pointer laser ray is turned on.
- Do not point the laser ray towards people or animals because it is dangerous for the eyes.
- Be careful not to point the laser beam on a reflective surfaces or mirrors which could cause damage to sight .
- Do not point the laser beam towards explosive substances or gases.





EN

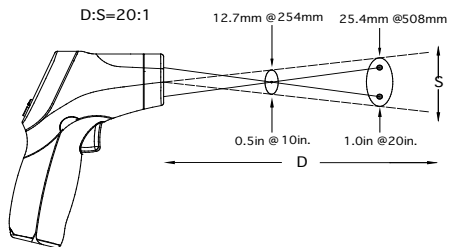
DISTANCE & DIMENSIONS OF THE LASER BEAM

Hand in hand with the increase of distance (D) between the thermometer and the object from which the temperature measurement is desired, the diameter of the laser beam (S) or the area measured becomes larger. The relationship between distance and dimensions of the laser beam is indicated as follows for the different thermometer models. The focal point is 914mm (36"). The laser beam dimensions correspond to 90% of energy emitted.

Picture:

MODEL: **1760/IR800**

Distance (D) / to spot size (S)





TECHNICAL PARTICULARS

Model	Temperature range	D: S
1760/IR800	-50 to 800 °C (-58°F ~ 1472°F)	20:1
Display resolution	0.1 °C (0.1°F)	<1000
	1°F	>1000

EN

Accuracy for targets:

Assumes ambient operating temperature of 23 to 25 °C (73 to 77°F)

-50 ~ 20°C (-58°F ~ 68°F)	±2.5°C (4.5°F)
20°C ~ 300°C (68°F ~ 572°F)	±1.0% ±1.0°C (1.8°F)
300°C ~ 800°C (572°F ~ 1472°F)	±1.5%

Repeatability

-50 ~ 20°C (-58~68°F):	±1.3°C(2.3°F)
20 ~ 800°C (68~1472°F):	±0.5% or ±0.5°C(0.9°F)
Response time	150ms
Spectral response	8~14μm
Emissivity	Digitally adjustable from 0.10 to 1.0
Over range indication	LCD will show “----”



EN

Polarity	Automatic (no indication for positive polarity); Minus (-) sign for negative polarity
Diode laser	output <1mW, Wavelength 630 ~ 670nm, Class 2 laser product
Operating temp.	0 to 50°C (32 to 122°F)
Storage temp.	-10 to 60°C (14 to 140°F)
Relative humidity	10%~90%RH operating, <80%RH storage
Power supply	9V battery, NEDA 1604A or IEC 6LR61, or equivalent
Safety	“CE” Comply with EMC

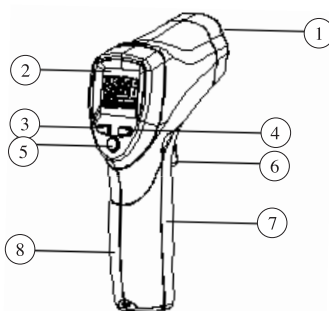
Note:

Make sure that the area in which it is intended to measure the temperature is larger than the diameter of the laser beam. The smaller such an area, the closer it should be approached. When accuracy is in doubt, make sure the area in question is at least double the diameter of the laser beam.



FRONT PANEL DESCRIPTION

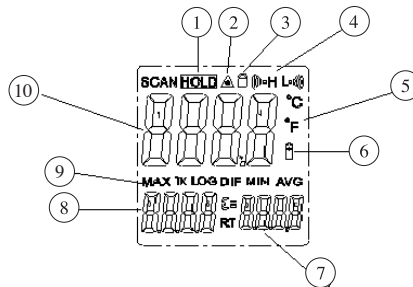
- 1 IR sensor
- 2 LCD Display Laser pointer beam
- 3 Up key
- 4 Down key
- 5 Mode selection key
- 6 Measurement Push button (trigger)
- 7 Battery Cover
- 8 Handle Grip



EN

INDICATIONS ON DISPLAY

- 1 Measurement maintenance
- 2 Laser "on" symbols
- 3 Continuous measurement method symbol
- 4 High or low alarm
- 5 °C/°F symbol (Celsius/Fahrenheit)
- 6 Battery download symbols
- 7 Emissivity symbol and value
- 8 Maximum temperature values (MAX)
- 9 Symbols for maximum values (MAX)
- 10 Current temperature value





EN

BUTTONS

- 1 “Up” button (for emissivity, high or low alarm: EMS,HAL,LAL)
- 2 “Down” button (for Emissivity, high or low alarm: EMS,HAL,LAL)
- 3 MODE selection button (for passing from one function to another)

MEASUREMENT OPERATION

- 1 Selection of the temperature measurement unit (°C or °F)
- 2 During the measurement operation, use the “up” and “down” keys to adjust the emissivity.
- 3 During the measurement maintenance function use the “up” key to activate or de-activate the laser, or the “down” key to switch the retroillumination on or off.
- 4 To set up High (HAL) and Low Alarm (LAL) values and Emissivity (EMS), press and hold the selection MODE key until the appropriate symbol is not on the display, press the UP and down buttons to adjust the desired values.



MODE Selection Key Function

Pressing this button also enables access to the Emissivity set up function (EMS), activation/de-activation of the continuous measurement mode, of the activation/de-activation and regulation of the high (HAL) and low (LAL) alarm. Each time you press the selection MODE key, the instrument passes to the subsequent function. The diagram shows the cycle sequence of the various modes.

EMS adjustment.

The Emissivity(EMS) is digitally adjustable from 0.10 to 1.0.

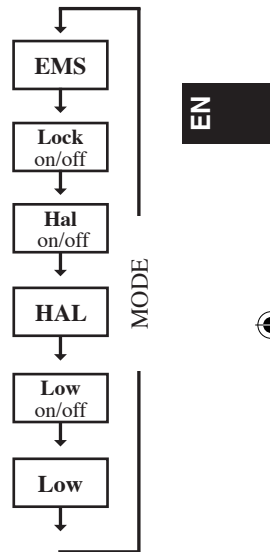
Activation/De-activation mode for CONTINUOUS MEASUREMENT

The continuous measurement mode is particularly useful for the continuous monitoring of temperature. Press the “up” and “down”keys to activate it/de-activate it. Press the measurement push button (trigger) to confirm continuous measurement mode. The instrument continues to display temperature even if the trigger is not pressed again.

In the continuous measurement mode, press the up and down keys to adjust emissivity or activate/de-activate the high (HAL) low (LAL) alarm. Press the measurement button (trigger) to confirm the High/Low alarm method.

High/low Alarm Regulation

from -50 to 800 °C(-58°F ~ 1472°F)



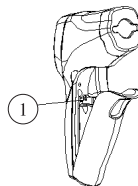


EN

°C or °F Selection Push Button

Select the temperature measurement units (°C or °F) using the °C/°F selection key (1)

The word “Max” indicates the maximum registration displayed each time in the time elapsed from the moment when the activation/de-activation “ON/OFF” key is pressed to the moment when it is released



MEASUREMENT OPERATION


- 1 Hold the thermometer and point it towards the surface where temperature measurement is intended.
- 2 Pull and hold down the Trigger and proceed with the measurement operations. If the state of the battery is good, the display lights up. Replace the battery if the display does not light.
- 3 Once the trigger has been released, the phrase HOLD appears on the display, to indicate that the last reading has been memorized. In MAINTENANCE mode, press the UP button to activate or de-activate the the laser. Press the DOWN button to turn on or off the retroillumination.
- 4 The instrument will automatically power down after approximately 7 seconds after the trigger is released. (Unless the continuous measurement mode has not been activated)



Note: Measurement operations considerations

To correctly carry out measurement, grip the thermometer and point the infrared sensor towards the object whose temperature is intended to be measured. The instrument is automatically capable of compensating for temperature deviations owed to ambient temperature. Keep in mind that the infrared sensor needs a certain time to stabilize in temperature. Therefore, if it is necessary to carry out measurements on areas where there is a heightened thermal amplitude, it is necessary to wait for a few moments before beginning measurement.

BATTERY REPLACEMENT

- 1 When the battery discharge “” symbol appears on the thermometer display, it is necessary to replace it with a new 9V battery.
- 2 Open battery carrier cover, then take out the battery from instrument and replace with a new 9-Volt battery. Finally close the battery carrier cover again.

NOTES:

- **How it Works.** Infrared thermometers measure the surface temperature of an object. The optical devices of the instrument indicate the energy emitted, reflected, and transmitted that has been gathered and converged on the sensor. The electronic circuits transform the signals into temperature reading values which are then displayed on the instrument. The laser, when present, serves only for the pointing phase.



EN

- **Visual Field.** Make sure that the area where the temperature is to be measured is larger than the diameter of the laser beam. The smaller such an area, the more necessary it is to be closer to it. When accuracy is in doubt, make sure the area in question is at least twice as large as the diameter of the laser beam.
- **Distance & Diameter of the Laser Beam.** Gradually as the distance (D) increases between the thermometer and the object whose temperature measurement is desired, the diameter of the laser beam (S), or the area of measurement becomes larger. See: Fig: 1.
- **Looking for the hottest point.** To look for the point of the object with the highest temperature, carry out different measurements moving the thermometer before the outside of the area involved, then on all of the surface of the object, with a movement from high to low.
- **Usage Limitations**
 - 1 The thermometer is not adapted to carry out measurements on reflective or shining surfaces (stainless steel, aluminum, etc.). See the paragraph relating to Emissivity
 - 2 The instrument cannot measure through transparent surfaces such as glass: the value indicated should indeed be that of the temperature of the glass.
 - 3 Steam, dust, smoke, etc., can prevent accurate measurement by obstructing the temperature reading.



- **Emissivity.** Emissivity is a term used to describe the energy-emitting characteristics of different materials. The emissivity of the great part of organic materials and painted or oxydised (90% of standard applications) is equal to 0.95 (pre-set on the instrument). To compensate for possible imprecise readings, which can result from measurements carried out on metal or shining surfaces, cover the area to be measured with adhesive tape or opaque black paint and wait until this new material reaches the same temperature of the object that it is protecting. At this point, carry out the temperature measurement.

EN





EN

Emissivity Values

Substance	Thermal emissivity	Substance	Thermal emissivity
Asphalt	0.90 to 0.98	Cloth (black)	0.98
Concrete	0.94	Human skin	0.98
Cement	0.96	Lather	0.75 to 0.80
Sand	0.90	Charcoal (powder)	0.96
Earth	0.92 to 0.96	Lacquer	0.80 to 0.95
Water	0.92 to 0.96	Lacquer (matt)	0.97
Ice	0.96 to 0.98	Rubber (black)	0.94
Snow	0.83	Plastic	0.85 to 0.95
Glass	0.90 to 0.95	Timber	0.90
Ceramic	0.90 to 0.94	Paper	0.70 to 0.94
Marble	0.94	Chromium oxides	0.81
Plaster	0.80 to 0.90	Copper oxides	0.78
Mortar	0.89 to 0.91	Iron oxides	0.78 to 0.82
Brick	0.93 to 0.96	Textiles	0.90



MAINTENANCE

- 1 Repairs or maintenance must only be carried out by qualified personnel.
- 2 Periodically, wipe the body with a dry cloth. Never use abrasives or solvents on this instrument.
- 3 For maintenance, use only manufacturer's specified spare parts.

EN



Declaration of conformity (CE)

The product 1760/IR800 is in conformity with EMC directive 89/336/CEE emanated from the Commission of the European Community.





THERMOMÈTRES INFRAROUGES SANS CONTACT MOD. 1760 / IR800

FRA

SOMMAIRE:

• Introduction	33
• Caracteristiques	33
• Application multiples	34
• Standards de securite	34
• Distance et dimensions du rayon laser	35
• Specificites techniques	36
• Description du panneau principal	38
• Indications affichage	38
• Boutons	39
• Opérations de mesures	41
• Remplacement de la batterie	42
• Notes	42
• Maintenance	46



INTRODUCTION

Merci pour votre achat du thermomètre à infrarouges. Simplement en pressant un bouton et en dirigeant les rayons infrarouges, il est possible d'effectuer des mesures de températures sans être en contact avec l'objet. Le pointeur laser incorporé augmente la précision des mesures tandis que le rétro éclairage LCD et des boutons-poussoirs rendent l'utilisation pratique et ergonomique.

Les Thermomètres à Infrarouges Sans Contact peuvent être utilisés pour mesurer la température de surface d'un objet, mesure que réalisent souvent avec difficulté les thermomètres à contact traditionnels (par exemple, il est très adapté aux objets en déplacement, des surfaces sous tension ou tous les objets ne pouvant pas être facilement manipulés.)

Une utilisation correcte et avec soin de cet outil garantie des années de durée de vie et un fonctionnement précis.

FRA

CARACTERISTIQUES:

- Fonction détection rapide
- Mesure de température précise sans contact
- Pointage laser double
- Surface lisse d'une pièce, housse moderne
- Fonction enregistrement des mesures (Data Hold)
- C/F selection push button
- Echelle digitale de réglages de 0.10 à 1.0
- Affichage température MAX



- Affichage LCD rétroilluminé
- Automatic selection range and Display Resolution 0.1°C(0.1°F)
- Mode de mesure continue (Trigger lock)
- Mise en place d'alarmes (max/min)

FRA

APPLICATION MULTIPLES:

Le thermomètre à infrarouges sans contact peut être utilisé pour mesurer la température dans le secteur alimentaire, dans la sécurité et les inspections anti-incendies, dans l'industrie plastique, dans le secteur de l'asphalte, dans l'ingénierie navale, dans le secteur de l'imprimerie pour mesurer la température de l'encre, dans les systèmes de chauffage, de ventilation et de climatisation, et dans le secteur automobile pour les ateliers de pneus.

STANDARDS DE SECURITE



- Manipuler avec un soin extrême quand le pointeur du rayon laser fonctionne.
- Ne pas diriger le laser vers des personnes ou des animaux car il très dangereux pour les yeux.
- Faire attention à ne pas pointer le laser sur une surface réfléchissante ou sur des miroirs, pouvant endommager la vue.
- Ne pas pointer le laser sur des substances ou gaz explosifs.



DISTANCE ET DIMENSIONS DU FAISCEAU LASER

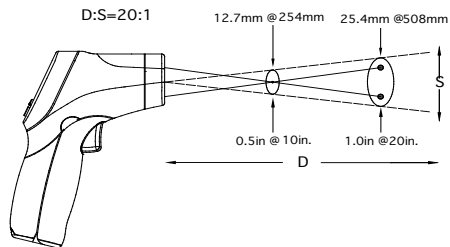
Le diamètre du faisceau laser (S) ou la zone mesurée devient plus grande proportionnellement à l'augmentation de la distance (d) entre le thermomètre et l'objet dont l'on veut mesurer la température. La relation entre la distance et les dimensions du faisceau laser est indiquée comme suit pour les différents modèles de thermomètres. La distance focale est 914mm (36"). Les dimensions du faisceau laser correspondent à 90% de l'énergie émise.

Image:

MODÈLE: **1760/IR800**

Distance (D) / champ nodal (S)

FRA





SPECIFICITES TECHNIQUES

Modèle	Echelle température	D: S
1760/IR800	-50 to 800 °C (-58°F ~ 1472°F)	20:1
Résolution de l'écran	0.1°C(0.1°F)	<1000
	1°F	>1000

FRA

Précision pour cibles:

Supporte des températures de travail ambiantes allant de 23 à 25 °C (de 73 à 77°F)

De -50 à 20°C(-58°F ~ 68°F)	±2.5°C(4.5°F)
De 20°C à 300°C(de 68°F à 572°F)	±1.0% ±1.0°C(1.8°F)
De 300°C à 800°C(de 572°F à 1472°F)	±1.5%

Répétabilité

De -50 à 20°C(De -58 à 68°F):	±1.3°C(2.3°F)
De 20 à 800°C(de 68 à 1472°F):	±0.5% ou ±0.5°C(0.9°F)

Temps de réponse	150ms
Réponse spectrale	8~14μm
Emission	réglable numériquement de 0.10 à 1.0
Indication hors échelle	Le LCD affichera “----”



Polarité	Automatique (pas d'indication pour la polarité positive); Signe négatif (-) pour la polarité négative
Diode laser	sortie <1mW, Longueur 630~670nm, Type Laser 2(II)
Temp. Fonctionnement	0 to 50°C(32 to 122°F)
Temp. de stockage	-10 to 50°C(14 to 122°F)
Humidité relative	10%~90%RH en fonctionnement, <80%RH stockage
Alimentation	Batterie 9V , NEDA 1604A ou IEC 6LR61, ou équivalent
Sécurité	Répond aux Normes Européennes EMC

FRA

Note:

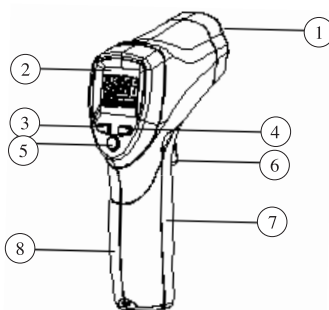
S'assurer que la zone dans laquelle il est tenté de mesurer la température est plus grande que le diamètre du faisceau laser. Plus une zone est petite, plus le laser devra être approché. Quand la précision est en doute, s'assurer que la zone en question est au moins le double du diamètre du faisceau laser.



DESCRIPTION DU PANNEAU PRINCIPAL

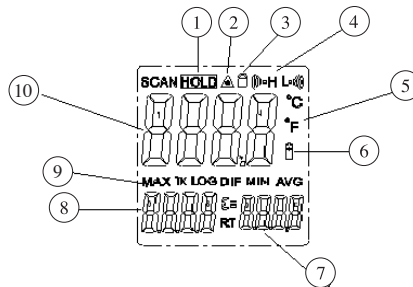
- 1 Capteur infrarouges
- 2 Affichage LCD Pointeur faisceau laser
- 3 Touche "haut"
- 4 Touche «bas»
- 5 Mode touche de sélection
- 6 Poussoir de mesure (trigger)
- 7 Durée Batterie
- 8 Poignée

FRA



INDICATIONS AFFICHAGE

- 1 Entretien mesure
- 2 Laser symboles "on"
- 3 Symbole de méthode de mesure continue
- 4 Alarme max ou min
- 5 °C/°F symboles (Celsius/Fahrenheit)
- 6 Symboles batterie faible
- 7 Symbole et valeur d'émission
- 8 Valeurs de température maximum (MAX)
- 9 Symboles de valeurs maximum (MAX)
- 10 Valeur température en cours





BOUTONS POUSSOIRS

- 1 Bouton «Haut» (pour emission, alarme max ou min: EMS,HAL,LAL)
- 2 Bouton «bas» (pour Emission, alarme max ou min: EMS,HAL,LAL)
- 3 Bouton sélection MODE (pour passer d'une fonction à une autre)

Opérations de mesure

- 1 Sélection de l'unité de mesure de température (°C ou °F)
- 2 Au cours de la mesure, utiliser les touches "haut" et "bas" pour régler l'émission.
- 3 Au cours de la maintenance de mesure, utiliser la touche «haut» pour activer ou désactiver le laser, ou la touche «bas» pour mettre en route ou arrêter la rétroillumination.
- 4 Pour régler les valeurs des Alarmes Max (HAL) et Min (LAL) et l'Emission (EMS), maintenir la touche MODE enfoncée jusqu'à ce qu'apparaisse le symbole approprié, et presser les boutons HAUT et BAS pour régler les valeurs souhaitées.

FRA



FRA

Fonction Sélection MODE

En pressant cette touche nous avons également accès à la fonction de réglage de Emission (EMS), à l'activation/désactivation du mode de mesure continu, et à l'activation/désactivation et réglage des alarmes max (HAL) et min (LAL). A chaque pression de la touche de sélection de MODE, l'instrument passe à la fonction souhaitée. Le diagramme montre le cycle des différents modes.

Réglages EMS.

L'Emissivité (EMS) est ajustable numériquement de 0.10 à 1.0.

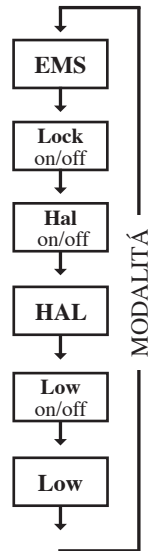
Mode Activation/Désactivation pour mesures continues

Le mode de mesures continues est particulièrement utile pour les contrôles continus de température. Presser les touches «haut» et «bas» pour l'activer/désactiver. Presser la touche de mesure (trigger) pour confirmer le mode de mesures continues. L'instrument continue d'afficher la température même si le trigger n'est pas pressé à nouveau.

En mode de mesure continue, presser les touches haut et bas pour régler l'émission ou activer/désactiver les alarmes max (HAL) ou min (LAL). Presser la touche de mesure (trigger) pour confirmer la méthode d'alarme Max/Min.

Réglage Alarme Max/Min.

-50 to 800 °C (-58°F ~ 1472°F)

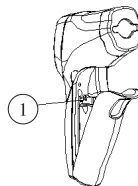




Le bouton de sélection °C ou °F

Sélectionne l'unité de mesure de température (°C ou °F) en utilisant la clé de sélection °C/°F (1)

Le mot "**Max**" indique le maximum enregistré affiché à chaque fois que la touche activation/désactivation «ON/OFF» est pressée jusqu'à ce qu'elle soit relâchée



FRA

OPÉRATIONS DE MESURES

- 1 Maintenir le thermomètre et le pointer vers la surface que l'on souhaite mesurer.
- 2 Maintenir la touche Trigger enfoncée et procéder aux opérations de mesure. Si l'état de la batterie est correct, l'affichage s'allume. Remplacer la batterie si l'affichage ne s'allume pas.
- 3 Une fois la touche relâchée, la phrase HOLD apparaît sur l'écran, pour indiquer que la dernière lecture a été mémorisée. En mode MAINTENANCE, presser la touche UP pour activer ou désactiver le laser. Presser la touche DOWN pour mettre en route ou arrêter la rétroillumination.
- 4 L'instrument s'arrêtera automatiquement après environ 7 secondes après le relâchement de la touche. (A moins d'avoir sélectionné le mode de mesure continue)




FRA

Note: Précautions dans les opérations de mesures

Afin de mener à bien les mesures, prendre le thermomètre et pointer le senseur à infrarouges vers l'objet à mesurer. L'instrument est automatiquement capable de compenser la déviation de température provenant de la température ambiante. Ne pas oublier que le senseur a besoin d'un certain délai pour stabiliser la température. Ainsi, il est nécessaire de pratiquer les mesures sur des zones où l'amplitude thermique est correcte, il est nécessaire d'attendre un peu avant de commencer les mesures.

REPLACEMENT BATTERIE

- 1 Quand le symbole de batterie déchargée apparait sur l'affichage du thermomètre , il est nécessaire de la remplacer par une nouvelle batterie de 9V.
- 2 Ouvrir le cache de la batterie, puis sortir la batterie et la remplacer avec une nouvelle batterie 9-Volt. Puis refermer le cache de la batterie.

NOTES:

- **Comment fonctionne-t'il.** Les thermomètres à infrarouges mesurent la température de surface d'un objet. L'instrument optique indique l'énergie émise, réflétée, et transmise, ayant été captée par le senseur. Les circuits électroniques transforment les signaux en valeurs de température lisibles, qui sont alors affichées sur l'instrument. Le laser, s'il est présent, ne sert qu'à la phase de pointage.



- **Champs Visuel.** S'assurer que la zone où la température est mesurée est plus grande que le diamètre du faisceau du laser. Plus la zone est petite, plus il est nécessaire de le rapprocher. Quand la précision est en doute, s'assurer que la zone en question est au moins le double du diamètre du faisceau laser.

- **Distance et Diamètre du Faisceau Laser.** Plus la distance augmente entre le thermomètre et l'objet pour lequel la température est mesurée, plus le diamètre du faisceau laser (S) ou la surface de mesure devient importantes. Voir: Sch: 1.

- **Chercher les meilleurs points.** Pour rechercher les points de l'objet avec les températures les plus hautes, faire plusieurs mesures en déplaçant le thermomètre auparavant sur la surface à mesurer, puis sur toute la surface, avec un mouvement de haut en bas.

- **Limites d'Utilisation**
 - 1 Le thermomètre n'est pas adapté aux mesures sur des surfaces réfléchives ou brillantes (acier, aluminium, etc...). Voir le paragraphe en relation à l'Emission
 - 2 L'instrument ne peut mesurer des surfaces transparentes telles que le verre: la valeur indiquée sera celle du verre.
 - 3 La vapeur, la poussière, la fumée, etc. peuvent empêcher une mesure précise en obstruant le lecteur de température.



- **Emission.** L'Emission est un terme utilisé pour décrire les caractéristiques d'émission d'énergie des différents matériels. L'Emission d'une grande partie de matériaux organiques et peints ou oxydés (90% des applications standards) est égale à 0.95 (pré-établie sur l'instrument). Pour compenser les possibles lectures imprécises, pouvant résulter de mesures sur métaux ou surfaces brillantes, couvrir la zone à mesurer avec un ruban adhésif ou un papier noir, et attendre que ce nouveau matériel atteigne la même température que l'objet en question. Puis procéder à la mesure de la température.





Valeurs Emission

Substance	Emission thermique	Matériel	Emission thermique
Asphalte	0.90 à 0.98	Tissu (noir)	0.98
Béton	0.94	Peau humaine	0.98
Ciment	0.96	Cuir	0.75 à 0.80
Sable	0.90	Charbon (poudre)	0.96
Terre	0.92 à 0.96	Laque	0.80 à 0.95
Eau	0.92 à 0.96	Laque (mate)	0.97
Glace	0.96 à 0.98	Ruban adhésif (noir)	0.94
Neige	0.83	Plastique	0.85 à 0.95
Verre	0.90 à 0.95	Bois	0.90
Céramique	0.90 à 0.94	Papier	0.70 à 0.94
Marbre	0.94	Chrome	0.81
Plâtre	0.90 à 0.95	Cuivre	0.78
Mortier	0.89 à 0.91	Fer	0.78 à 0.82
Brique	0.93 à 0.96	Textiles	0.90

FRA



MAINTENANCE

- Les réparations et l'entretien ne doivent être effectuées que par un personnel qualifié.
- Périodiquement, frotter l'instrument avec un tissu sec. Ne jamais utiliser de solvants sur l'instrument.
- Pour l'entretien, n'utiliser que les pièces détachées du fabricant.



Déclaration de conformité CE

Produit 1760 / IR800 conforme à la directive EMC 899/336/CEE de la Commission Européenne en matière de compatibilité électromagnétique.





TERMÓMETROS INFRARROJOS SIN CONTACTO MOD. 1760 / IR800

TABLA DE CONTENIDO:

• Introducción.....	48
• Especificaciones	48
• Aplicación de gama amplia	49
• Estándares de seguridad	49
• Distancia y dimensiones del rayo láser	50
• Especificaciones técnicas	51
• Descripción del panel frontal	53
• Indicaciones en la pantalla	53
• Botones	54
• Operación de medición.....	54
• Reemplazo de la batería	57
• Notas.....	57
• Mantenimiento y limpieza.....	60

ES



ES

INTRODUCCIÓN

Gracias por comprar este termómetro infrarrojo. Mediante el simple acto de presionar un botón, y debido a rayos infrarrojos, es posible llevar a cabo mediciones de temperatura sin entrar en contacto con el objeto. El indicador láser incorporado aumenta la precisión de la medición mientras la pantalla de cristal líquido (LCD) a contraluz y los convenientes botones se combinan para proveer un uso cómodo y ergonómico.

Los Termómetros Infrarrojo sin contacto pueden ser usados para medir la temperatura de la superficie de un objeto, la cual podría ser indicada con dificultad a través de los termómetros de contacto tradicionales (por ejemplo, es muy fácil para objetos en movimiento, superficies sujetas a voltaje o aquellos objetos que no pueden ser tocados fácilmente).

El uso y la atención adecuados de esta herramienta proveerán años de servicio duradero y confiable.

CARACTERÍSTICAS:

- Función de detección rápida
- Medición precisa de la temperatura sin necesidad de contacto
- Indicador láser binario
- Singular superficie lisa; moderno diseño de empaque
- Función de mantenimiento de la medición (Control de datos)
- Botón de selección °C/°F
- Capacidad de emisión digitalmente ajustable de 0.10 hasta 1.0
- Presentación de temperatura MAX.
- Pantalla LCD a contraluz



- Rango de selección automático y resolución de pantalla 0.1°C (0.1°F)
- Modo de medición continua (bloqueo de activación)
- Configuración de alarmas (alta/baja)

APLICACIÓN DE AMPLIA GAMA:

El termómetro infrarrojo sin contacto puede ser usado para medir la temperatura en el sector de los productos alimenticios, en inspecciones de seguridad y contra incendios, en la industria de inyección y presión de plásticos, en el sector relacionado con el asfalto, en la ingeniería naval, en el estampado de serigrafía y en el sector de impresión offset para la medición de la temperatura en el secado de la tinta, en sistemas de calefacción, ventilación y aire acondicionado/refrigeración, y para máquinas diesel en los talleres de mantenimiento para flotas de automóviles.

ES



ESTÁNDARES DE SEGURIDAD

- Utilice extrema precaución cuando el indicador de rayo láser esté encendido.
- No señale con el rayo láser hacia la gente o los animales, porque esto es peligroso para los ojos.
- Tenga cuidado de no señalar con el rayo láser sobre superficies reflectoras o espejos que podrían causar daño a la vista.
- No señale con el rayo láser hacia sustancias explosivas o gases.



DISTANCIA Y DIMENSIONES DEL RAYO LÁSER

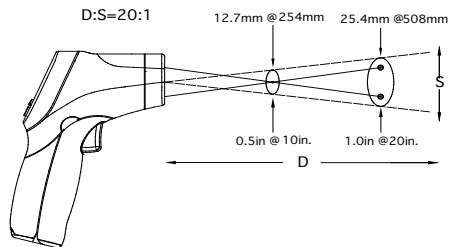
A la par con el aumento de la distancia (D) entre el termómetro y el objeto del cual se desea medir la temperatura, el diámetro del rayo láser (S) o el área medida se hace más grande. La relación entre la distancia y las dimensiones del rayo láser es indicada como sigue para los diferentes modelos de termómetro. El punto focal es de 914 mm (36"). Las dimensiones del rayo láser corresponden al 90% de la energía emitida.

Cuadro:

MODELO: **1760/IR800**

Distancia (D) / Al tamaño del punto (S)

ES





ESPECIFICACIONES TÉCNICAS

Modelo	Escala de temperatura	D: S
1760/IR800	-50 hasta 800 °C(-58°F ~ 1472°F)	20:1
Resolución de pantalla	0.1 °C(0.1°F)	<1000
	1°F	>1000

Exactitud para elemento objetivo:

Asume una temperatura ambiental de operación desde 23 hasta 25 °C (desde 73 hasta 77°F)	
Desde -50 hasta 20°C(-58°F ~ 68°F)	±2.5°C(4.5°F)
Desde 20°C hasta 300°C(desde 68°F hasta 572°F)	±1.0% ±1.0°C(1.8°F)
Desde 300°C hasta 800°C(desde 572°F hasta 1472°F)	±1.5%

Repetición

Desde -50 hasta 20°C(Desde -58 hasta 68°F):	±1.3°C(2.3°F)
Desde 20 hasta 800°C(desde 68 hasta 1472°F):	±0.5% o bien ±0.5°C(0.9°F)
Tiempo de respuesta	150ms
Respuesta del espectro	8~14μm
Capacidad de emisión	Digitalmente ajustable de 0.10 hasta 1.0
Indicación fuera del rango	La pantalla LCD mostrará “----”



Polaridad	Automática (ninguna indicación de polaridad positiva); Signo menos (-) para polaridad negativa
Diodo láser	salida <1mW, Longitud de onda 630~670nm, Láser Clase 2(II)
Temperatura de operación	0 hasta 50°C(32 hasta 122°F)
Temperatura de almacenamiento	-10 hasta 60°C (14 hasta 140°F)
Humedad relativa	10%~90%RH en funcionamiento, <80%RH almacenada
Fuente de energía	Batería 9V, NEDA 1604A ó IEC 6LR61, o su equivalente
Seguridad	Cumple con las normas de EMC European Directive

ES

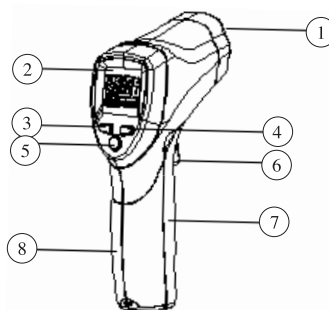
Nota:

Asegúrese de que el área en la cual se pretende medir la temperatura sea más grande que el diámetro del rayo láser. En cuanto más pequeña dicha área, tanto más de cerca debe ser abordada. Cuando esté en duda la exactitud, asegúrese de que el área en cuestión sea por lo menos del doble del tamaño del rayo láser.



DESCRIPCIÓN DEL PANEL FRONTAL

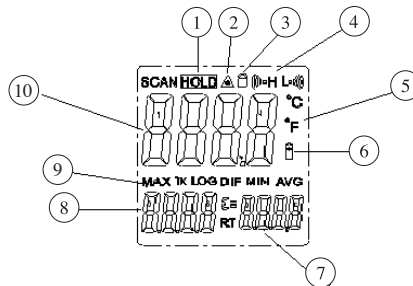
- 1 Sensor infrarrojo
- 2 Pantalla LCD Indicador de rayo láser
- 3 Botón “hacia arriba”
- 4 Botón “hacia abajo”
- 5 Tecla de selección de modo
- 6 Botón de medición (disparador)
- 7 Cubierta de la batería
- 8 Manivela o asidero



ES

INDICACIONES EN LA PANTALLA

- 1 Mantenimiento de la medición
- 2 Símbolos de láser “encendido”
- 3 Símbolo del método de medición continua
- 4 Alarma alta o baja
- 5 Símbolo °C/°F (grados Celsius/Fahrenheit)
- 6 Símbolos de descarga de batería
- 7 Símbolo y valor de capacidad de emisión
- 8 Valores de temperatura máximos (MAX)
- 9 Símbolos para valores máximos (MAX)
- 10 Valor de temperatura actual





BOTONES

- 1 Botón “hacia arriba” (para capacidad de emisión, alarma alta o baja: EMS,HAL,LAL)
- 2 Botón “hacia abajo” (para capacidad de emisión, alarma alta o baja: EMS,HAL,LAL)
- 3 Botón de selección de modo (MODE) Para pasar de una función a otra

OPERACIONES DE MEDICIÓN

- 1 Selección de la unidad de medida de la temperatura ($^{\circ}\text{C}$ / $^{\circ}\text{F}$)
- 2 Durante la operación de medición, use las teclas “arriba” y “abajo” para ajustar la capacidad de emisión.
- 3 Durante la función de mantenimiento de la medición, use la tecla “arriba” para activar o desactivar el láser, o la tecla “abajo” para alternar la iluminación posterior o contraluz entre encendido y apagado.
- 4 Para configurar los valores de alarma Alta (HAL) y Baja (LAL) y la capacidad de emisión, (EMS), presione y mantenga presionada la tecla de selección MODE hasta que el símbolo correspondiente no esté en la pantalla, y presione los botones ARRIBA y ABAJO para ajustar los valores deseados.

ES



Función de la tecla de selección MODE

Presionar este botón también habilita el acceso a la función de configuración de la capacidad de emisión (EMS), la activación/desactivación del modo de medición continua, la activación/desactivación y regulación de la alarma Alta (HAL) y Baja (LAL). Cada vez que usted presione la tecla de selección MODE, el instrumento pasa a la función subsiguiente. El diagrama muestra la secuencia cíclica de los diversos modos.

Ajuste EMS.

La capacidad de emisión (EMS) es digitalmente ajustable desde 0.10 hasta 1.0.

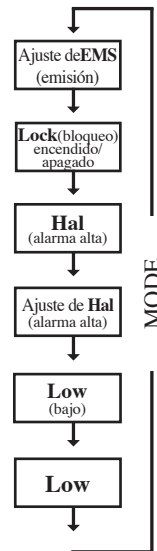
Modo de Activación / Desactivado para MEDICIÓN CONTINUA

El modo de medición continua es particularmente útil para el monitoreo continuo de la temperatura. Presione las teclas “arriba” y “abajo” para activarlo o desactivarlo. Presione el botón de medición (el disparador) para confirmar el modo de medición continua. El instrumento continúa presentando la temperatura aún si el disparador no es presionado nuevamente.

En el modo de medición continua, presione las teclas “arriba” y “abajo” para ajustar la capacidad de emisión o activar/desactivar la alarma Alta (HAL) y Baja (LAL). Presione el botón activador de medición para confirmar el método de alarma Alta/Baja.

Regulación de Alarma Alta/baja

desde -50 hasta 800 °C (-58°F ~ 1472°F)



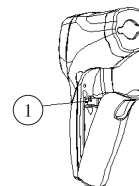
ES



Botón de selección °C / °F

Seleccione las unidades de medida de la temperatura (°C / °F) usando la tecla de selección °C/°F (1)

La palabra “Max” indica el registro máximo presentado cada vez en el tiempo transcurrido desde el momento cuando es presionada la tecla de activación/deactivación, hasta el momento cuando se suelta esa tecla.



ES

OPERACIONES DE MEDICIÓN


- 1 Sostenga el termómetro y señale con éste hacia la superficie cuya temperatura se piensa medir.
- 2 Hale y sostenga el disparador y proceda con las operaciones de medición. Si la batería está buena, la pantalla se iluminará. Reemplace la batería si la pantalla no se ilumina.
- 3 Una vez el disparador haya sido liberado, la palabra HOLD aparecerá en la pantalla, para indicar que ha sido memorizada la última lectura.
- 4 En el modo MAINTENANCE (mantenimiento), presione el botón “hacia arriba” para activar o desactivar el láser. Presione el botón “hacia abajo” para apagar o encender la iluminación a contraluz.
- 5 El instrumento se apagará automáticamente aproximadamente 7 segundos después de que el disparador haya sido liberado. (A menos que el modo de medición continua no haya sido activado)



Nota: Consideraciones de las operaciones de medición

Para llevar a cabo correctamente la medición, sujete el termómetro y señale con el sensor infrarrojo hacia el objeto cuya temperatura está tratando de medir. El instrumento es automáticamente capaz de compensar por las desviaciones de temperatura ocasionadas por la temperatura ambiental. Tenga en cuenta que el sensor infrarrojo necesita cierto tiempo para estabilizarse en su temperatura. Entonces, para efectuar mediciones en áreas donde haya una amplitud térmica aumentada, es necesario esperar unos pocos momentos antes de comenzar la medición.

REEMPLAZO DE LA BATERÍA

- 1 Cuando el símbolo “” de descarga de la batería aparezca en la pantalla del termómetro, es necesario reemplazar la batería con una nueva, de 9V.
- 2 Abra el dispositivo de la batería, entonces saque la batería del instrumento y reemplácela con una nueva batería de 9 voltios. Finalmente, cierre nuevamente el dispositivo de la batería.

NOTAS:

- **Cómo funciona.** Los termómetros infrarrojos miden la temperatura de superficie de un objeto. Los dispositivos ópticos del instrumento indican la energía emitida, reflejada y transmitida que ha sido reunida y que converge en el sensor. Los circuitos electrónicos transforman las señales en valores de lectura de temperatura, los cuales son entonces mostrados en el instrumento. El láser, cuando está presente, sirve sólo para la fase de apunte o para señalar.

ES



ES

- **Campo visual.** Asegúrese de que el área donde será medida la temperatura sea más grande que el diámetro del rayo láser. En cuanto más pequeña sea dicha área, tanto más necesario es estar más cerca de ésta. Cuando esté en duda la exactitud, asegúrese de que el área en cuestión sea por lo menos dos veces más grande que el diámetro del rayo láser.
- **Distancia y diámetro del rayo láser.** Gradualmente mientras aumenta la distancia (D) entre el termómetro y el objeto cuya temperatura se desea medir, el diámetro del rayo láser (S) o el área de medición se hace más grande. Véase: Fig: 1.
- **Buscando el punto más caliente.** Para buscar el punto del objeto con la temperatura más elevada, lleve a cabo diversas mediciones moviendo el termómetro ante la parte externa del área implicada, y luego sobre toda la superficie del objeto, con un m movimiento desde arriba hacia abajo.
- Limitaciones de uso
 - 1 El termómetro no está adaptado para efectuar mediciones sobre superficies brillantes o reflectivas (acero inoxidable, aluminio, entre otros). Véase el párrafo relacionado con Capacidad de emisión.
 - 2 El instrumento no puede medir a través de superficies transparentes como el vidrio: el valor indicado será en realidad el de la temperatura del vidrio.
 - 3 El vapor, el polvo, el humo y demás, pueden impedir una medición exacta, obstruyendo la lectura de la temperatura.



- **Capacidad de emisión.** “Capacidad de emisión” es un término usado para describir las características de emisión de energía de diferentes materiales. La capacidad de emisión de la gran parte de los materiales orgánicos y pintados u oxidados (90% de las aplicaciones estándares) es igual a 0.95 (configurado previamente en el instrumento). Para compensar por posibles lecturas inexactas, lo cual puede resultar de mediciones hechas sobre superficies metálicas o brillantes, cobra el área a ser medida con cinta adhesiva o pintura negra opaca, y espere hasta que este nuevo material alcance la misma temperatura del objeto que está protegiendo. En este momento, efectúe la medición de la temperatura.

ES



ES

Valores de capacidad de emisión

Sustancia	Capacidad de emisión térmica	Material	Capacidad de emisión térmica
Asfalto	0.90 hasta 0.98	Tela (negra)	0.98
Concreto	0.94	Piel humana	0.98
Cemento	0.96	Espuma	0.75 hasta 0.80
Arena	0.90	Carbón (polvo)	0.96
Tierra	0.92 hasta 0.96	Barniz	0.80 hasta 0.95
Agua	0.92 hasta 0.96	Barniz (mate)	0.97
Hielo	0.96 hasta 0.98	Caucho (negro)	0.94
Nieve	0.83	Plástico	0.85 hasta 0.95
Vidrio	0.90 hasta 0.95	Madera	0.90
Cerámica	0.90 hasta 0.94	Papel	0.70 hasta 0.94
Mármol	0.94	Óxidos de cromo	0.81
Yeso	0.80 hasta 0.90	Óxidos de cobre	0.78
Argamasa	0.89 hasta 0.91	Óxidos de hierro	0.78 hasta 0.82
Ladrillo	0.93 hasta 0.96	Textiles	0.90



MANTENIMIENTO

- 1 Las reparaciones y el mantenimiento a la unidad sólo deben ser efectuadas por personal calificado.
- 2 Limpie periódicamente el cuerpo de la unidad con una tela seca. Nunca use abrasivos o solventes sobre este instrumento.
- 3 Para mantenimiento, use sólo las partes de repuesto especificadas por el fabricante.

ES

Declaración de conformidad con EC

El producto 1760/IR800 concuerda con la norma EMC de compatibilidad electromagnética 899/339/CEE tal como fue expedida por la Comisión Europea.



KONTAKTFREIES INFRAROT-THERMOMETER MOD. 1760 / IR800

INHALTSVERZEICHNIS:

• Einleitung	63
• Spezifikationen	63
• Anwendungsbereich	64
• Sicherheit	64
• Abstand und Maße des Laserstrahls	65
• Technische spezifikationen	66
• Beschreibung der vorderseite	68
• Anzeigen auf dem display	68
• Druckknöpfe	69
• Messungen	69
• Batteriewechsel	72
• Hinweise	72
• Wartung & Reinigung	76



DE





EINLEITUNG

Vielen Dank, dass Sie sich für dieses Infrarot-Thermometer entschieden haben. Hiermit können Sie durch einen einfachen Druckknopf durch Infrarotstrahlen Temperaturmessungen ausführen, ohne mit dem Objekt in Kontakt zu kommen. Der eingebaute Laserpointer erhöht die Messgenauigkeit, wobei das LCD eine Retrobeleuchtung hat und handliche Druckknöpfe eine Kombination für eine angenehme, ergonomische Handhabung bieten.

Das kontaktfreie Infrarot-Thermometer kann zur Messung der Oberflächentemperatur eines Objekts verwendet werden, das mit herkömmlichen Thermometern schwer gemessen werden kann (zum Beispiel ist es sehr leicht bei Objekten, die sich bewegen, Oberflächen, die unter Spannung stehen oder solche Objekte, die nicht leicht zu erreichen sind.).

Mit einer ordnungsgemäßen und sorgfältigen Anwendung dieses Werkzeugs wird es Ihnen über viele Jahre zuverlässige Dienste leisten.

EIGENSCHAFTEN:

- Schnelle Detektionsfunktion
- Genaue Temperaturmessung ohne Kontaktaufnahme
- Dual-Laserpointer
- Einheitliche, ebene Oberfläche, moderne Gehäusegestaltung
- Messungs-Wartungsfunktionen (Datenspeicher)
- °C/°F Auswahl-Druckknopf
- Strahlung digital anpassbar von 0,10 bis 1,0
- MAX Temperaturanzeige





- LCD-Anzeige mit Retrobeleuchtung
- Automatischer Auswahlbereich und Display-Auflösung 0,1°C (0,1°F)
- Durchgängige Messmodi (Auslösesperre)
- Alarmeinrichtung (hoch/niedrig)

ANWENDUNGSBEREICH:

Das kontaktfreie Infrarot-Thermometer kann zur Messung von Temperaturen im Lebensmittelbereich, bei Sicherheitsinspektionen und bei Inspektionen zur Brandvorbeugung, in der Kunststoffgießindustrie, dem Asphaltbereich, der Schiffsbautechnik, im Siebdruck und dem Offset-Druckbereich für die Messung von Trocknungstemperaturen der Tinte verwendet werden, sowie bei der Ventilation und Klima-/Gefriersystemen, sowie bei Dieselmotoren in den Wartungswerkstätten der Fahrzeugflotten.



SICHERHEIT

- Besondere Vorsicht ist geboten, wenn der Laserstrahl angeschaltet ist.
- Richten Sie niemals den Laserstrahl auf Menschen oder Tiere, denn er ist für die Augen äußerst gefährlich.
- Achten Sie darauf, daß Sie mit dem Laserstrahl nicht auf reflektierende Oberflächen oder Spiegel zeigen, wodurch Augenschäden entstehen können.
- Lenken Sie den Laserstrahl nicht auf explosive Substanzen oder Gase.





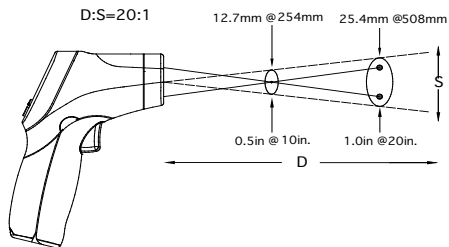
ABSTAND & MASSE DES LASERSTRAHLS

Je nach Vergrößerung des Abstands (D) zwischen dem Thermometer und dem Objekt, dessen Temperatur gemessen werden soll, wird der Durchmesser des Laserstrahls (S) oder der zu messende Bereich größer. Die Beziehung zwischen dem Abstand und dem Durchmesser des Laserstrahls wird gemäß der folgenden, unterschiedlichen Thermometermodelle angezeigt. Der Brennpunkt liegt bei 914mm (36“). Die Abmessung des Laserstrahls entspricht 90 % der ausgestoßenen Energie.

Abbildung:

MODELL: **1760/IR800**

Abstand (D) / zur Punktgröße (S)





SPEZIFIKATIONEN

Modell	Temperaturbereich	D: S
1760 / IR800	-50 bis 800 °C(-58°F ~ 1472°F)	20:1
Display-Auflösung	0,1 °C(0,1°F)	<1000
	1°F	>1000

Genauigkeit für Ziele:

Angenommene Umgebungstemperatur von 23 bis 25 °C (von 73 bis 77°F)		
Von -50 bis 20°C(-58°F ~ 68°F)		±2,5°C(4,5°F)
Von 20°C bis 300°C(von 68°F bis 572°F)		±1,0% ±1,0°C(1,8°F)
Von 300°C bis 800°C(von 572°F bis 1472°F)		±1,5%



Wiederholbarkeit

	Von -50 bis 20°C(von -58 bis 68°F):	±1,3°C(2,3°F)
	Von 20 bis 800°C(von 68 bis 1472°F):	±0,5% oder ±0,5°C(0,9°F)
Reaktionszeit	150ms	
Spektralreaktion	8~14µm	



Strahlung	Digital angepasst von 0,10 bis 1,0
Anzeige außerhalb der Reichweite	LCD zeigt “----” an
Polarität	Automatisch (keine Indikation für positive Polarität) Minus (-) Zeichen für negative Polarität
Diodenlaser	Ausgabe <1mW, Wellenlänge 630~670nm Laserklasse 2(II)
Betriebstemperatur	0 bis 50°C(32 bis 122°F)
Lagertemperatur	-10 bis 60°C(14 bis 140°F)
Relative Feuchtigkeit	10%~90%RH im Betrieb, <80%RH Lagerung
Energieversorgung	9V Batterie, NEDA 1604A oder IEC 6LR61, oder entsprechend
Sicherheit	entspricht der Europäischen Richtlinie EMC



Hinweis:

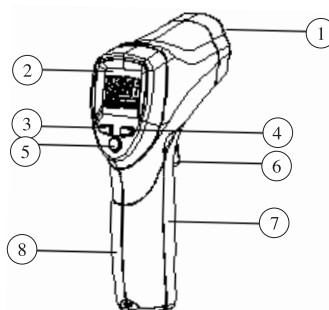
Stellen Sie sicher, dass der Bereich, in dem die Temperatur gemessen werden soll, größer ist, als der Durchmesser des Laserstrahls. Je kleiner dieser Bereich ist, desto näher müssen Sie herangehen. Wenn die Genauigkeit angezweifelt wird, stellen Sie sicher, dass der entsprechende Bereich mindestens den doppelten Durchmesser des Laserstrahls hat.





BESCHREIBUNG DER VORDERSEITE

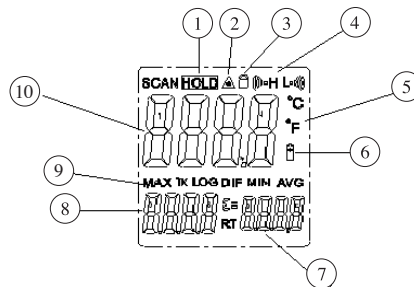
- 1 Infrarot-Sensor
- 2 LCD Display Laserstrahl
- 3 "aufwärts" Taste
- 4 "abwärts" Taste
- 5 Taste zur Modusauswahl
- 6 Druckknopf zur Messung (Auslöser)
- 7 Batterieabdeckung
- 8 Handgriff



DE

ANZEIGEN AUF DEM DISPLAY

- 1 Wartung der Messung
- 2 Laser „an“ - Symbole
- 3 Symbol für die kontinuierliche Messungsmethode
- 4 Hoher oder niedriger Alarm
- 5 °C/°F Symbol (Celsius/Fahrenheit)
- 6 Symbol zum Nachladen der Batterie
- 7 Strahlungssymbol und Wert
- 8 Maximale Temperaturwerte (MAX)
- 9 Symbole für die maximalen Werte (MAX)
- 10 Aktueller Temperaturwert





DRUCKKNÖPFE

- 1 “Aufwärts” Druckknopf (für Strahlung, hoher oder niedriger Alarm: EMS,HAL,LAL)
- 2 “Abwärts” Druckknopf (für Strahlung, hoher oder niedriger Alarm: EMS,HAL,LAL)
- 3 Druckknopf zur Auswahl des MODUS (zum Wechseln von einer Funktion zur nächsten)

MESSUNGEN

- 1 Auswahl der Temperaturmaßeinheit (°C oder °F)
- 2 Während der Messung verwenden Sie die „aufwärts“ und „abwärts“ Taste, um die Strahlung anzupassen.
- 3 Während der Wartungsfunktion für die Messung verwenden Sie die „aufwärts“ Taste, um den Laser zu aktivieren oder zu deaktivieren; oder die „abwärts“ Taste, um den Schalter für die Retroillumination an- oder abzustellen.
- 4 Um die Hohen (HAL) und Niedrigen Alarmwerte (LAL) und Strahlungen (EMS) einzustellen, halten Sie die Taste zur Modusauswahl gedrückt, bis das gewünschte Symbol nicht auf dem Display angezeigt wird. Drücken Sie die Druckknöpfe „aufwärts“ oder „abwärts“, um den gewünschten Wert einzustellen.





Funktionsauswahltaaste für den MODUS

Durch Betätigen dieses Druckknopfes erhalten Sie außerdem den Zugang zu der Einstellung der Funktion für die Strahlung (EMS), der Aktivierung/Deaktivierung des kontinuierlichen Messmodus, der Aktivierung/Deaktivierung und der Regulierung des hohen (HAL) und niedrigen (LAL) Alarms. Jedes Mal, wenn Sie die Auswahltaaste MODUS drücken, wechselt das Instrument zu der nachfolgenden Funktion. Das Diagramm zeigt den Kreislauf der verschiedenen Modi.

EMS Anpassung.

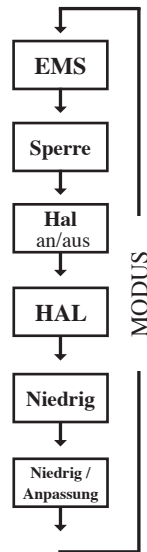
Die Strahlung (EMS) ist digital einstellbar von 0,10 bis 1,0.



Aktivierungs-/Deaktivierungsmodus für DIE KONTINUIERLICHE MESSUNG

Der kontinuierliche Messungsmodus ist besonders für die kontinuierliche Überprüfung von Temperaturen nützlich. Drücken Sie die „aufwärts“ und „abwärts“ Tasten, um ihn zu aktivieren/deaktivieren. Drücken Sie den Druckknopf (Auslöser) für die Messung, um den kontinuierlichen Messmodus zu bestätigen. Das Instrument zeigt auch weiterhin die Temperatur an, auch wenn der Auslöser nicht erneut gedrückt wurde.

Im kontinuierlichen Messmodus drücken Sie die aufwärts und abwärts Tasten, um die Strahlung anzupassen oder den hohen (HAL) oder niedrigen (LAL) Alarm zu aktivieren/deaktivieren. Drücken Sie den Druckknopf (Auslöser) für die Messung, um die Methode für den Hohen/Niedrigen Alarm zu betätigen.





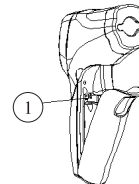
Regulierung des Hohen/Niedrigen Alarms:

von -50 bis 800 °C (-58 °F ~ 1472 °F)

°C oder °F Druckknopf für die Auswahl

Wählen Sie die Temperaturmaßeinheit aus (°C oder °F), indem Sie die Taste °C/°F drücken (①)

Das Wort "Max" zeigt die maximale Erfassung an, die jedes Mal angezeigt wird, nachdem die Taste „AN/AUS“ aktivieren/deaktivieren gedrückt wurde und nach einer Zeit wieder losgelassen wurde.



MESSVORGANG

- 1 Halten Sie das Thermometer und halten Sie es in Richtung der Oberfläche, deren Temperatur gemessen werden soll.
- 2 Ziehen Sie an dem Auslöser und halten Sie ihn gedrückt. Fahren Sie mit der Messung fort. Wenn die Batterie geladen ist, leuchtet das Display. Ersetzen Sie die Batterie, wenn das Display nicht leuchtet.
- 3 Nachdem der Auslöser losgelassen wurde, erscheint auf dem Display GESPEICHERT, um anzuzeigen, dass die letzte Ablesung gespeichert wurde. Im WARTUNGS -Modus drücken Sie den Druckknopf AUFWÄRTS, um den Laser zu aktivieren oder zu deaktivieren. Drücken Sie den ABWÄRTS Druckknopf, um die Retroillumination an- oder auszustellen.
- 4 Das Instrument wird sich nach 7 Sekunden nachdem der Auslöser losgelassen wurde automatisch abstellen. (Es sei denn, der Modus kontinuierliche Messung wurde nicht aktiviert)






Anmerkung: Was bei der Messung berücksichtigt werden sollte

Um die Messungen richtig auszuführen, halten Sie das Thermometer und zeigen Sie mit dem Infrarot-Sensor auf das Objekt, dessen Temperatur gemessen werden soll. Das Instrument kann automatisch umweltbedingte Temperaturschwankungen kompensieren. Denken Sie daran, dass der Infrarot-Sensor eine gewisse Zeit benötigt, um die Temperatur zu stabilisieren. Dazu ist es erforderlich, Messungen in Bereichen auszuführen, in denen eine erhöhte Thermalamplitude vorliegt. Sie müssen einige Zeit warten, bevor Sie mit der Messung beginnen.

BATTERIEWECHSEL

- 1 Wenn die Batterie zur Neige geht, erscheint das Symbol “” auf dem Thermometer. Sie müssen die Batterie gegen eine neue 9V Batterie auswechseln.
- 2 Öffnen Sie die Batterieabdeckung und nehmen Sie die Batterie aus dem Instrument. Ersetzen Sie sie durch eine neue 9 V Batterie. Anschließend schließen Sie wieder die Batterieabdeckung.



HINWEIS:

- **Wie es funktioniert.** Infrarot Thermometer messen die Oberflächentemperatur von einem Objekt. Die optischen Geräte des Instruments zeigen die abgegebene, reflektierte und übertragene Energie an, die gesammelt und am Sensor zusammengelaufen ist. Der elektronische Kreislauf transformiert die Signale in ablesbare Temperaturwerte, die auf dem Instrument angezeigt werden. Der Laser, sofern aktiv, sorgt lediglich für die Anzeige.



- **Visuelles Feld.** Stellen Sie sicher, dass der Bereich, in dem die Temperatur gemessen werden soll, größer als der Durchmesser des Laserstrahls ist. Je kleiner dieser Bereich ist, desto näher müssen Sie an die Fläche herangehen. Wenn die Genauigkeit angezweifelt wird, stellen Sie sicher, dass der entsprechende Bereich mindestens den doppelten Durchmesser des Laserstrahls hat.
- **Abstand & Maße des Laserstrahls.** Je nach Vergrößerung des Abstands (D) zwischen dem Thermometer und dem Objekt, dessen Temperatur gemessen werden soll, wird der Durchmesser des Laserstrahls (S) oder der zu messende Bereich größer. Siehe: Abb. 1.
- **Suche nach dem heißesten Punkt.** Um nach dem Punkt des Objekts mit der höchsten Temperatur zu suchen, führen Sie unterschiedliche Messungen aus, indem Sie das Thermometer außerhalb des Messbereichs bewegen und anschließend auf der gesamten Objektfläche, mit einer Bewegung von hoch zu niedrig.
- **Einsatzbeschränkungen**
 - 1 Das Thermometer ist nicht für Messungen auf reflektierenden oder glänzenden Oberflächen geeignet (Edelstahl, Aluminium, etc.) Siehe Abschnitt über Strahlung
 - 2 Das Instrument kann nicht durch transparente Oberflächen wie z.B. Glas messen: Der Wert sollte tatsächlich die Temperatur des Glases anzeigen.
 - 3 Dampf, Staub, Rauch, etc. können eine genaue Messung verhindern.





- **Strahlung.** Strahlung ist ein Begriff, der die Energiestrahlungseigenschaften des Materials beschreibt. Die Strahlung der größten Teile organischer Materialien und bemalter oder oxidiertes Materialien (90% der Standardanwendungen) beträgt 0,95 (im Instrument voreingestellt.) Um mögliche ungenaue Ablesungen zu kompensieren, die von ausgeführten Messungen auf Metall oder glänzenden Oberflächen resultieren können, decken Sie den zu messenden Bereich mit einem Klebeband oder lichtundurchlässiger Farbe ab und warten Sie, bis dieses neue Material dieselbe Temperatur wie das geschützte Objekt hat. Wenn dies der Fall ist, können Sie die Temperaturmessung ausführen.





Strahlungswerte

Substanz	Wärmestrahlung	Material	Wärmestrahlung
Asphalt	0,90 bis 0,98	Tuch (Schwarz)	0,98
Beton	0,94	Menschliche Haut	0,98
Zement	0,96	Leder	0,75 bis 0,80
Sand	0,90	Aktivkohle (Puder)	0,96
Erde	0,92 bis 0,96	Lack	0,80 bis 0,95
Wasser	0,92 bis 0,96	Lack (matt)	0,97
Eis	0,96 bis 0,98	Gummi (Schwarz)	0,94
Schnee	0,83	Kunststoff	0,85 bis 0,95
Glas	0,90 bis 0,95	Holz	0,90
Keramik	0,90 bis 0,94	Papier	0,70 bis 0,94
Marmor	0,94	Chromoxide	0,81
Pflaster	0,80 bis 0,90	Kupferoxid	0,78
Mörtel	0,89 bis 0,91	Eisenoxid	0,78 bis 0,82
Ziegelstein	0,93 bis 0,96	Textilien	0,90

DE



WARTUNG

- 1 Reparaturen oder Wartungen dürfen nur von geschultem Personal ausgeführt werden.
- 2 Wischen Sie das Gehäuse regelmäßig mit einem trockenen Tuch ab. Verwenden Sie für dieses Gerät keine Schleifmittel oder Lösungen.
- 3 Verwenden Sie für die Wartung nur bestimmte Ersatzteile des Herstellers.



Konformitätserklärung

Produkt 1760 /IR800 entspricht der Bestimmung 899/336/CEE der Europäischen Kommission zur elektromagnetischen Verträglichkeit EMC.





CONTACTLOZE INFRARODE THERMOMETERS MOD. 1760 / IR800

INHOUDSOPGAVE:

Inleiding	78
Eigenschappen	78
Groot bereik van toepassingen.....	79
Veiligheid	79
Afstand en stipafmeting	80
Specificaties	81
Beschrijving voorpaneel	83
Indicators.....	83
Knoppen.....	84
Metingen	84
Batterij Vervangen.....	87
Opmerkingen.....	87
Onderhoud en wissen.....	91

NL



INLEIDING

Dank u voor uw aankoop van de IR-thermometer. Dit toestel kan met een druk op de knop contactloze (infrarode) temperatuurmetingen uitvoeren. De ingebouwde laserpen verhoogt de doelnauwkeurigheid terwijl de combinatie van de LCD-achtergrondverlichting en handige druktoetsen een gemakkelijke, ergonomische handeling bieden.

De contactloze infrarode thermometers kunnen worden gebruikt om de oppervlaktetemperatuur te meten van objecten die niet met een traditionele (contact) thermometer kunnen worden gemeten (bijv. bewegende objecten, als de oppervlakte een elektrische stroom draagt of als de objecten niet gemakkelijk aangeraakt kunnen worden.)

Correct gebruik en en juiste zorg voor deze meter bieden u jaren van betrouwbaar gebruik.



EIGENSCHAPPEN:

NI

- Snelle waarnemingsfunctie
- Nauwkeurige temperatuurmeting zonder behoefte aan contact
- Tweevoudige laserrichting
- Uniek glad oppervlak, modern behuizingsontwerp
- Functie voor metingen (Data Hold)
- °C/°F selectie-drukknop
- Straalvermogen digitaal aanpasbaar van 0,10 tot 1,0
- MAXIMUM temperatuurweergave





- Achtergrondverlichting LCD-scherm
- Automatische selectiebereik en weergaveresolutie 0,1°C (0,1°F)
- Ononderbroken meetmodus (Triggervergrendeling)
- Hoge en lage alarminstelling

GROOT BEREIK VAN TOEPASSINGEN:

De contactloze infrarode thermometer kan worden gebruikt om temperatuur te meten in de levensmiddelensector, tijdens veiligheids- en brandveiligheidsinspecties, in plastic afgietsel, in de asfaltsector, in de scheepsbouw, bij zeefdrukken en in de offset-druksector om de temperatuur voor inkt drogen te meten, bij verwarmings- ventilatie-, airconditioning- en luchtkoelingsystemen en voor dieselmotoren in de onderhoudswerkplaatsen van autoparken.



VEILIGHEID

- Wees uitermate voorzichtig als de laserstraal aan staat.
- Richt deze straal niet op mensen of dieren, want het is gevaarlijk voor de ogen.
- Wees voorzichtig dat de straal niet via een spiegelen oppervlak in uw ogen komt, wat schade aan het zicht zou kunnen veroorzaken.
- Richt de laserstraal niet op explosieve stoffen of gassen.

NL



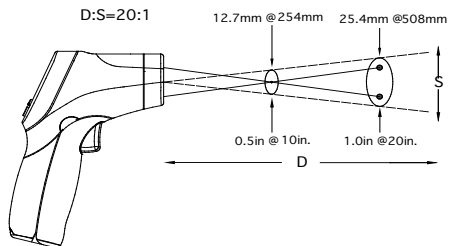
AFSTAND & STIPAFMETINGEN

Terwijl de afstand (D) tussen de thermometer en het object waarvan de temperatuur wordt gemeten, groter wordt, wordt de diameter van de laserstraal (S) of het gemeten gebied ook groter. De verhouding tussen afstand en afmetingen van de laserstraal wordt als volgt voor de verschillende thermometermodellen aangegeven. Het brandpunt is 914mm (36"). De afmetingen van de laserstraal komen overeen met 90% van de uitgestraalde energie

Afb:

MODEL: **1760/IR800**

Afstand (D) / tot meetoppervlakte (S)





TECHNISCHE BIJZONDERHEDEN

Model	Temperatuurbereik	D: S
1760/IR800	-50 tot 800 °C(-58°F ~ 1472°F)	20:1
Weergaveresolutie	0.1 °C(0.1F) 1°F	<1000 >1000

Nauwkeurigheid voor doelen:

Veronderstelt omgevende bedrijfstemperatuur van 23 tot 25 °C (van 73 tot 77°F)	
Van -50 tot 20°C (-58°F ~ 68°F)	±2.5°C (4.5°F)
Van 20°C tot 300°C (van 68°F tot 572°F)	±1.0% ±1.0°C (1.8°F)
Van 300°C tot 800°C(van 572°F tot 1472°F)	±1.5%

Herhaalbaarheid

	Van -50 tot 20°C (Van -58 tot 68°F):	±1.3°C(2.3°F)
	Van 20 tot 800°C (Van 68 tot 1472°F):	±0.5% of ±0.5°C(0.9°F)
Reactietijd	150ms	
Spectrale reactie	8~14µm	
Straalvermogen	Digitaal afstelbaar van 0,10 tot 1,0	
Overbereikindicatie	LCD geeft dit weer “----“	

NL



Polariteit	Automatisch (geen indicatie voor positieve polariteit); Minteken (-) voor negatieve polariteit
Diodelaser	uitvoer <1mW golflengte 630 ~ 670nm, Laserklasse 2(II)
Bedrijfstemperatuur	0 tot 50°C (32 tot 122°F)
Opslagtemperatuur	-10 tot 60°C (14 tot 140°F)
Relatieve vochtigheid	10%~90% RV in werking, <80% RV bij opslag
Netvoeding	9V batterij, NEDA 1604A of IEC 6LR61, of gelijkwaardig
Veiligheid	conform EMC Europese richtlijnen



Opmerking:

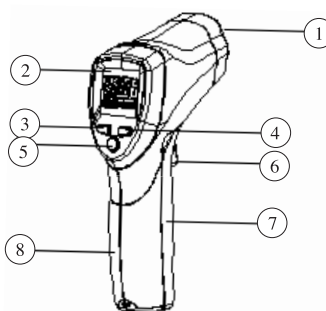
Zorg dat het gebied die bedoeld is voor temperatuursmetingen, groter is dan de diameter van de laserstraal. Hoe kleiner een dergelijk gebied, des te meer moet het van dichtbij worden benaderd. Als u twijfelt over de nauwkeurigheid, moet u ervoor zorgen dat het betreffende gebied mintens dubbel de diameter van de laserstraal is..





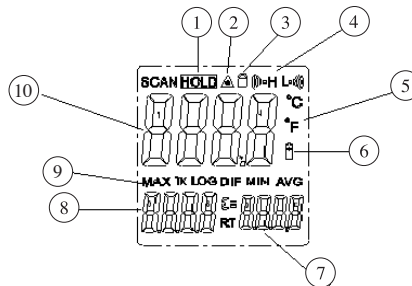
BESCHRIJVING VOORPANEEL

- 1 Infraroodsensor
- 2 LCD Display Laserpenstraal
- 3 Omhoogtoets
- 4 Neertoets
- 5 Modusknop
- 6 Meet-trigger
- 7 Batterijlid
- 8 Handvat



INDICATOR

- 1 Maatindicatie
- 2 Symbolen laser "aan"
- 3 Symbool doorgaande meetmethode
- 4 Hoog of laag alarm
- 5 °C/°F symbool (Celsius/Fahrenheit)
- 6 Download-symbolen batterij
- 7 Uitstralingssymbool en waarde
- 8 Maximum temperatuurwaarden (MAX)
- 9 Symbolen voor maximumwaarden (MAX)
- 10 Huidige temperatuurwaarden



NL



KNOPPEN

- 1 Omhoogtoets (voor stralingsvermogen, hoog of laag alarm: EMS, HAL, LAL)
- 2 Neertoets (voor Stralingsvermogen, hoog of laag alarm: EMS, HAL, LAL)
- 3 MODUS-knop (om van de ene functie naar de andere te schakelen)

METINGEN

- 1 Selectie van de temperatuureenheid ($^{\circ}\text{C}$ of $^{\circ}\text{F}$)
- 2 Gebruik tijdens het meten de omhoog- en neertoets om het stralingsvermogen bij te stellen.
- 3 Gebruik tijdens het meten de omhoogtoets om de laser te activeren of te deactiveren, en de neertoets om de de “boven” toets om de laser te activeren of inactiveren, of de “beneden” toets om de achterverlichting aan of uit te schakelen.
- 4 Om de waarden voor Hoog (HAL) en Laag alarm (LAL) en het stralingsvermogen (EMS) in te stellen, houdt u de MODUS-knop ingedrukt tot het juiste symbool op het scherm verschijnt. Druk op de Omhoog- en neertoetsen om de gewenste waarden bij te stellen.





MODUS-knopfunctie

Door op deze knop te drukken, krijgt u toegang tot de instelfunctie voor het stralingsvermogen (EMS), de activering/deactivering van de doorgaande meetmodus, of de activering/deactivering en regeling van het hoge (HAL) en lage (LAL) alarm. Elke keer dat u op de MODUS-knop drukt, gaat het instrument over naar de volgende functie. Het diagram toont de cyclusreeks van de verschillende modi.

EMS-bijstelling.

Het stralingsvermogen (EMS) is digitaal van 0,10 tot 1,0 afstelbaar.

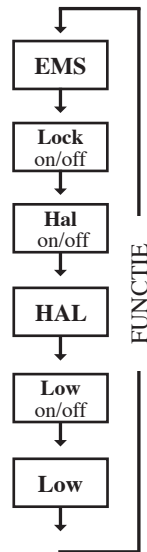
Modus om doorgaande meting te activeren/deactiveren.

De modus voor doorgaand meten is bijzonder nuttig voor het doorgaan controleren van de temperatuur. Druk op de omhoog en neertoets om het te activeren/deactiveren. Druk op de drukknop voor meting (trigger) om doorgaande meetmodus te bevestigen. Het instrument blijft de temperatuur weergeven, zelfs als de trigger niet opnieuw wordt ingedrukt.

In de modus voor doorgaand meten drukt u op de omhoog- en neertoetsen om de uitstraling bij te stellen, of om het hoge (HAL of lage (LAL) alarm te activeren/deactiveren. Druk op de meetknop (trigger) om de methode hoog/laag alarm te bevestigen

Regeling hoog/laag alarm

Van -50 tot 800 °C (-58°F ~ 1472°F)



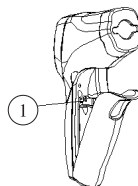
NL



°C of °F Keuzedrukknop

Selecteer de temperatuureenheden (°C of °F) door de °C/°F keuzeknop (①) te gebruiken

Het woord “Max” geeft de maximum registratie aan die vanaf het moment dat de knop “AAN/UIT” voor activeren/deactiveren, wordt ingedrukt, tot het moment dat het wordt losgelaten, gedurende die verlopen tijd wordt weergegeven.



METINGEN

- 1 Hou de thermometer vast en richt deze op het oppervlak waarvan de temperatuur moet worden gemeten.
- 2 Trek en hou de Trigger ingedrukt en ga door met het meten. Als de batterij in orde is, begint het scherm te branden. Als het scherm niet begint te branden, moet de batterij worden vervangen.
- 3 Zodra de trigger wordt losgelaten, verschijnt de zin HOLD (vasthouden) op het scherm om aan te geven dat de laatste lezing in het geheugen is opgeslagen. In de modus ONDERHOUD drukt u op de omhoogtoets om de laser te activeren/deactiveren. Druk op de NEER-toets om de achtergrondverlichting aan/uit te zetten.
- 4 Het instrument wordt na ongeveer 7 seconden nadat de trigger is losgelaten, automatisch uitgeschakeld. (Tenzij de modus voor doorgaande meting niet is geactiveerd.)


NL



Opmerking: Overwegingen bij de metingen

Om de meting op een correcte manier uit te voeren, houdt u de thermometer vast en richt de infraroodsensor op het voorwerp waarvan u de temperatuur wilt meten. Het instrument is in staat om automatisch temperatuursafwijkingen te compenseren die te wijten zijn aan omgevingstemperatuur. Hou er rekening mee dat de infraroodsensor een zekere tijd nodig heeft om de temperatuur te stabiliseren. Daarom is het noodzakelijk om metingen uit te voeren in gebieden met een thermische amplitude. Het is noodzakelijk enkele momenten te wachten alvorens met het meten te beginnen.

BATTERIJ VERVANGEN

- 1 Als de batterij het symbool “” op het scherm van de thermometer weergeeft, moet de batterij met een nieuwe 9V batterij worden vervangen.
- 2 Open het lid van het batterijcompartiment, haal de batterij uit het instrument en plaats een nieuwe 9V-batterij. Plaats tenslotte het lid van het batterijcompartiment terug.

OPMERKINGEN:

- **Hoe het Werkt.** Infrarode thermometers meten de oppervlaktetemperatuur van een object. De optische apparaten van het instrument geven de uitgestraald, gereflecteerde en overgedragen energie weer die op de sensor werd verzameld en samengebracht. De elektronische circuits vormen de signalen om tot afleesbare temperatuurwaarden die vervolgens op het instrument worden weergegeven. De laser, wanneer aanwezig, dient alleen voor het richten.

NL



- **Visueel veld.** Zorg dat het gebied waar de temperatuur wordt gemeten groter is dan de diameter van de laserstraal. Hoe kleiner het gebied, hoe dichter het instrument bij deze dient te zijn. Hoe kleiner het gebied, des te meer u het moet benaderen. Als u twijfelt over de nauwkeurigheid, moet u zorgen dat het betreffende gebied twee keer groter is dan de diameter van de laserstraal.
- **Afstand & Afmetingen van de Laserstraal .** Zorg dat de afstand (D) tussen de thermometer en het object waarvan de temperatuur moet worden gemeten, langzaam wordt vergroot, zodat de diameter van de laserstraal (S), of het meetgebied groter wordt. Zie: Afb: 1.
- **Het warmste punt zoeken.** Om op het object het warmste punt te zoeken, moet u met hoge en lage bewegingen, verschillende metingen uitvoeren terwijl u de thermometer over de buitenkant en daarna over het hele vlak van het object verplaatst.



• Gebruiksbeperkingen

- 1 De thermometer is niet aangepast voor het uitvoeren van metingen op weerspiegelende of schijnende oppervlaktes (roestvrij staal, aluminium, etc.) Zie de paragraaf betreffende Stralingsvermogen
- 2 Het instrument kan niet door transparante oppervlakten, zoals glas, meten. De aangegeven waarde moet inderdaad de temperatuur van het glas zijn.
- 3 Stoom, stof, rook, etc., kunnen een nauwkeurige meting voorkomen door de aflezing van de temperatuur te belemmeren.

NL





- **Stralingsvermogen.** Stralingsvermogen is een term die wordt gebruikt om de karakteristieken van de uigestraalde energie van verschillende materialen te omschrijven. Het stralingsvermogen van een groot deel van organische materialen en geverfde of oxideerde materialen (90% van de standaardtoepassingen) is gelijk aan 0,95 (vooraf ingesteld op het instrument). Om mogelijke onnauwkeurige lezingen door metingen die op metaal of glanzende oppervlakten te compenseren, moet u het gebied dat u wilt meten, met plakband of matte zwarte verf afdekken. Daarna wacht u tot dit nieuwe materiaal dezelfde temperatuur bereikt als het object dat ermee wordt beschermd. Daarna voert u nogmaals een temperatuursmeting uit.



NL





Stralingsvermogen Waarden

Stof	Thermische uitstralin	Stof	Thermische uitstralin
Asfalt	0.90 tot 0.98	Doek (zwart)	0.98
Beton	0.94	Menselijk huid	0.98
Cement	0.96	Leer	0.75 tot 0.80
Zand	0.90	Steenkool (poeder)	0.96
Aarde	0.92 tot 0.96	Lak	0.80 tot 0.95
Water	0.92 tot 0.96	Lak (mat)	0.97
Sneeuw	0.96 tot 0.98	Rubber (zwart)	0.94
Ijs	0.83	Plastiek	0.85 tot 0.95
Glas	0.90 tot 0.95	Timmerhout	0.90
Ceramiek	0.90 tot 0.94	Papier	0.70 tot 0.94
Marmer	0.94	Chromiumoxides	0.81
Pleister	0.80 tot 0.90	Koperoxides	0.78
Mortel	0.89 tot 0.91	Ijzeroxides	0.78 tot 0.82
Baksteen	0.93 tot 0.96	Textiel	0.90

N



ONDERHOUD EN WISSEN

- Herstellingen of onderhoud moet enkel door bevoegd personeel worden uitgevoerd.
- Veeg van tijd to tijd het voorwerp met een droog doek af. Gebruik nooit schuur- of oplosmiddelen op dit instrument.
- Gebruik voor onderhoud alleen reserveonderdelen die door de fabrikant worden vermeld.



NL

Verklaring van EC conformiteit

Product 1760 /IR800 is conform met richtlijn 899/336/CEE van de Europese Commissie met betrekking tot EMC elektromagnetische compatibiliteit.





BEZKONTAKTOWY TERMOMETR IR MOD. 1760 / IR800

SPIS TREŚCI

Wstęp	93
Specyfikacje	93
Szeroki zakres zastosowań.....	94
Normy bezpieczeństwa	94
Odległość i rozmiar wiązki lasera.....	95
Dane techniczne.....	96
Opis przedniego panelu.....	98
Wskazania wyświetlacza	98
Przyciski.....	99
Wykonywanie pomiarów	99
Wymiana baterii	102
Uwagi.....	103
Konserwacja i czyszczenie	106

PL



WSTĘP

Dziękujemy Państwu za zakup termometru IR. Dzięki zastosowaniu podczerwieni, po naciśnięciu jednego przycisku można przeprowadzić bezkontaktowy pomiar temperatury obiektu. Wbudowany laserowy wskaźnik zwiększa dokładność pomiaru natomiast podświetlony ekran LCD i praktyczny uchwyt z przyciskami zapewnia wygodną i ergonomiczną pracę.

Bezkontaktowy termometr IR może być używany do pomiarów temperatury powierzchni obiektów w przypadku których trudno jest wykonać pomiary za pomocą tradycyjnego termometru kontaktowego (np. termometr IR jest wygodny do wykonywania pomiarów dla obiektów w ruchu, powierzchni pod napięciem lub obiektów, których nie można w łatwy sposób osiągnąć). Prawidłowe użytkowanie oraz zachowanie ostrożności podczas pomiarów zapewni niezawodną pracę termometru przez wiele lat.

WŁAŚCIWOŚCI:

- Funkcja szybkiego wykrywania
- Precyzyjny pomiar temperatury bez potrzeby kontaktu z obiektem
- Podwójny wskaźnik laserowy
- Wyjątkowo gładka powierzchnia, nowoczesnie zaprojektowana obudowa
- Funkcja automatycznego zapisu pomiaru (zapis danych)
- Przycisk wyboru °C/°F
- Emisyjność regulowana cyfrowo od 0,10 do 1,0
- Wyświetlanie temperatury maksymalnej MAX
- Podświetlany wyświetlacz LCD

PL



- Automatyczny wybór zakresu i rozdzielczość wyświetlanej temperatury 0,1°C (0,1°F)
- Tryb ciągłego pomiaru temperatury (Blokada wyzwalacza)
- Ustawienia wartości alarmowych (wysoka/niska)

SZEROKI ZAKRES ZASTOSOWAŃ:

Bezkontaktowy termometr IR może być używany do pomiarów temperatury w sektorze żywności, w czasie inspekcji BHP i przeciwpożarowych, w przetwórstwie tworzyw sztucznych (zwłaszcza w technologiach wtrysku), w produkcji asfaltu, w przemyśle okrętowym, sitodruku, do pomiarów farby drukarskiej oraz temperatury suszenia, w instalacjach sanitarnych (ogrzewanie, wentylacja, klimatyzacja/chłodzenie) oraz w czasie prac konserwacyjnych silników diesla w warsztatach samochodowych taborów pojazdów.

NORMY BEZPIECZEŃSTWA

- Zachować szczególną ostrożność, gdy włączony jest wskaźnik laserowy.
- Nie wolno kierować wiązki lasera na ludzi lub zwierzęta, ponieważ jest to niebezpieczne dla oczu.
- Zachować ostrożność i nie kierować wiązki lasera na powierzchnie odbijające ją lub lustra, ponieważ może to spowodować uszkodzenia wzroku.





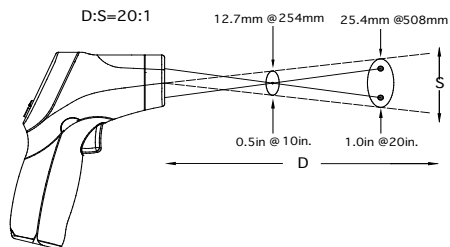
ODLEGŁOŚĆ I WYMIARY WIĄZKI LASEROWEJ

Gdy wzrasta odległość (D) między termometrem i obiektem, dla którego wykonywany jest pomiar temperatury, średnica wiązki lasera (S) lub mierzonego obszaru również staje się większa. Zależność między odległością i rozmiarem wiązki lasera podano dla różnych modeli termometrów. Ognisko wynosi 914mm (36"). Wymiary wiązki lasera odpowiadają 90% emitowanej energii.

Rys:

MODEL: **1760/IR800**

Odległość (D) / do rozmiaru plamki (S)



PL



SPECYFIKACJE

Model	Zakres temperatur	D: S
1760/IR800	-50 do 800 °C (-58°F ~ 1472°F)	20:1
Rozdzielczość wyświetlanej temperatury	0,1 °C (0,1°F) 1°F	<1000 >1000

Dokładność dla wskazywanych obiektów:

Zakładana temperatura otoczenia pracy	23 do 25 °C (od 73 do 77°F)	
	Od -50 do 20° (-58° ~ 68°)	±2,5° (4,5°)
	Od 20° do 300° (od 68° do 572°)	±1,0% ±1,0° (1,8°)
	Od 300°C do 800°C (od 572°F do 1472°F)	±1,5%

Powtarzalność

	Od -50 do 20° (od -58 do 68°) :	±1,3° (2,3°)
	Od 20 do 800° (od 68 do 1472°):	±0,5% lub ±0,5° (0,9°)
Czas odpowiedzi	150ms	
Wrażliwość widmowa	8~14μm	
Emisyjność	regulowana cyfrowo od 0,10 do 1,0	
Wskazanie przekroczenia zakresu	wyświetlacz LCD wyświetli “----”	

PL



Polarność	Automatyczna (brak wskazania polarności dodatniej); Znak minus (-) dla polarności ujemnej
Dioda laserowa	moc wyjściowa <1mW, długość fali 630~670nm, Klasa 2 produktów laserowych
Temp. pracy	0 do 50° (32 do 122°)
Temp. przechowywania	-10 do 60° (14 do 140°)
Wilgotność względna (RH)	10%~90% RH w warunkach pracy, <80% RH w warunkach przechowywania
Zasilanie	bateria 9V, NEDA 1604A lub IEC 6LR61 lub zamiennik
Bezpieczeństwo	Urządzenie zachowuje zgodność z dyrektywą europejską o kompatybilności elektromagnetycznej EMC

Uwaga:

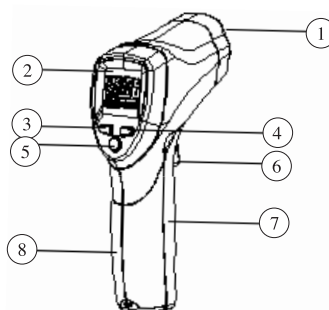
Należy upewnić się, że obszar, dla którego będzie wykonywany pomiar temperatury jest większy, niż średnica wiązki laserowej. Jeśli obszar docelowy jest mniejszy, pomiar należy wykonać z bliższej odległości. Jeśli dokładność nie jest prawidłowa, należy sprawdzić, czy badany obszar jest co najmniej dwa razy większy, niż średnica wiązki laserowej.

PL



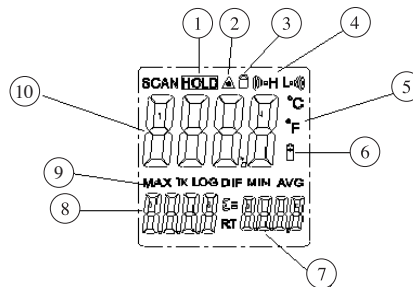
OPIS PRZEDNIEGO PANELU

- 1 Czujnik IR
- 2 Wyświetlacz LCD Wiązka wskaźnika laserowego
- 3 Przycisk “do góry”
- 4 Przycisk „w dół”
- 5 Przycisk wyboru trybu
- 6 Przycisk do wykonania pomiaru (wyzwalacz)
- 7 Pokrywa baterii
- 8 Uchwyt



WSKAZANIA WYŚWIETLACZA

- 1 Automatyczny zapis pomiaru
- 2 Symbol włączenia „on” lasera
- 3 Symbol ciągłego pomiaru temperatury
- 4 Alarm wysokiej lub niskiej wartości
- 5 Symbol °C/°F (Celsjusz/Fahrenheit)
- 6 Symbol poziomu naładowania baterii
- 7 Symbol i wartość emisyjności
- 8 Wartość temperatury maksymalnej (MAX)
- 9 Symbole wartości maksymalnych (MAX)
- 10 Wartość rzeczywistej temperatury





PRZYCISKI

- 1 Przycisk w górę (do zwiększania wartości emisyjności, wysokiej lub niskiej wartości alarmów: EMS, HAL, LAL)
- 2 Przycisk „w dół” (do zmniejszania wartości emisyjności, wysokiej lub niskiej wartości alarmów: EMS, HAL, LAL)
- 3 Przycisk wyboru trybu MODE (do przechodzenia między funkcjami)

WYKONYWANIE POMIARÓW

- 1 Należy wybrać jednostki pomiaru temperatury (°C lub °F).
- 2 W czasie wykonywania pomiaru należy wyregulować emisyjność za pomocą przycisków „do góry” lub „w dół”.
- 3 W czasie używania funkcji automatycznego zapisu pomiaru, za pomocą przycisku „do góry” można aktywować lub deaktywować laser lub za pomocą przycisku „w dół” można włączyć lub wyłączyć podświetlenie.
- 4 Aby ustawić wartości dla alarmu wysokiej wartości (HAL), niskiej wartości (LAL), emisyjności (EMS) należy nacisnąć i przytrzymać przycisk MODE, aż zostanie wyświetlony odpowiedni symbol na wyświetlaczu; następnie należy naciskać przyciski W GÓRĘ lub W DÓŁ, aż do uzyskania odpowiednich wartości.

PL



Przycisk wyboru trybu **MODE**

Should be: Naciśnięcie przycisku **MODE** umożliwia dostęp do ustawienia funkcji emisyjności, aktywacji/deaktywacji trybu ciągłego pomiaru temperatury, aktywacji/deaktywacji i regulacji alarmu wysokiej (**HAL**) i niskiej wartości (**LAL**).

Na ilustracji przedstawiono kolejność cyklu w różnych trybach.

Regulacja emisyjności **EMS**

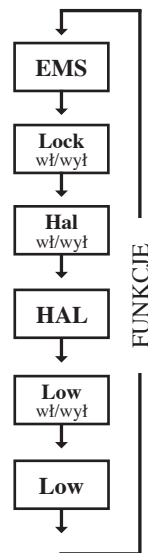
Emisyjność (**EMS**) jest regulowana cyfrowo od 0,10 do 1,0.

Aktywacji/Deaktywacja trybu **CIĄGŁEGO POMIARU**

Tryb ciągłego pomiaru temperatury jest szczególnie użyteczny przy ciągłym monitorowaniu temperatury. Aby aktywować/deaktywować ten tryb należy nacisnąć przycisk „do góry” lub „w dół”. Następnie należy nacisnąć przycisk do wykonania pomiaru (wyzwalacz), aby potwierdzić tryb ciągłego pomiaru temperatury. Przyrząd wyświetla w sposób ciągły wartość temperatury nawet jeśli wyzwalacz nie został naciśnięty ponownie.

W trybie ciągłego pomiaru temperatury, za pomocą przycisków „w górę” lub „w dół” można wyregulować emisyjność, aktywować / deaktywować alarm wysokiej (**HAL**) i niskiej wartości (**LAL**). Następnie należy nacisnąć przycisk do wykonania pomiaru (wyzwalacz), aby potwierdzić alarm wysokiej/niskiej wartości.

Regulacja alarmu wysokiej /niskiej wartości: od -50 do 800 °C (-58° ~ 1472°)



FUNKCJE

PL



Przycisk wyboru °C lub °F

Wyboru jednostki mierzonej temperatury (°C lub °F) należy dokonać za pomocą przycisku wyboru °C/°F (①).

Słowo „Max” wskazuje maksymalną zarejestrowaną i wyświetloną wartość w czasie, jaki upłynął od naciśnięcia przycisku aktywacji/deaktywacji „ON/OFF” do chwili jego zwolnienia.

WYKONYWANIE POMIARÓW

- 1 Trzymać miernik i skierować go w stronę powierzchni, dla której będzie wykonywany pomiar.
- 2 Nacisnąć, przytrzymać i przeprowadzić pomiar. Wyświetlacz zostanie podświetlony, jeśli bateria ma odpowiedni poziom naładowania. Jeśli wyświetlacz nie zostanie podświetlony, należy wymienić baterię.
- 3 Po zwolnieniu wyzwalacza na wyświetlaczu zostanie wyświetlona fraza HOLD, co wskazuje, że ostatni odczyt został zapamiętany. W trybie zapisu pomiaru (MAINTENANCE) należy nacisnąć przycisk DO GÓRY, aby aktywować lub deaktywować laser. Aby włączyć lub wyłączyć podświetlenie, należy nacisnąć przycisk W DÓŁ.
- 4 Po około 7 sekundach po zwolnieniu wyświetlacza, przyrząd automatycznie się wyłączy. (O ile nie jest aktywny tryb ciągłego pomiaru temperatury)


PL



Uwaga: Zalecenia podczas wykonywania pomiaru

Aby prawidłowo wykonać pomiar, należy trzymać termometr i skierować czujnik IR w stronę obiektu, dla którego ma być wykonany pomiar temperatury. Termometr automatycznie kompensuje odchylenia temperatury od temperatury otoczenia. Należy pamiętać, że czujnik IR wymaga pewnego czasu, aby ustabilizować mierzoną temperaturę. Dlatego przy wykonywaniu pomiarów obszarów o dużej różnicy temperatur, należy odczekać kilka minut przed rozpoczęciem pracy z termometrem.

WYMIANA BATERII

- 1 Gdy na wyświetlaczu termometru pojawi się symbol rozładowania baterii “” należy wymienić baterię 9V.
- 2 Otworzyć pokrywę baterii, wyjąć baterię z urządzenia i wymienić na nową baterię 9V. Następnie należy ponownie założyć pokrywę baterii.

UWAGI:

- **Sposób pracy z urządzeniem.** Termometry IR służą do pomiaru temperatury powierzchni obiektu. Układ optyczny urządzenia wykrywa energię emitowaną, odbitą i przesyłaną, która jest gromadzona i skupiana na czujniku. Układy elektroniczne przetwarzają informację na wartość odczytu temperatury, która jest wyświetlana na wyświetlaczu urządzenia. Laser, jeśli występuje, jest używany wyłącznie w celu wskazywania obiektu.

PL



- **Widziany obszar.** Należy upewnić się, że obszar, dla którego będzie wykonywany pomiar temperatury, ma większą średnicę, niż średnica wiązki laserowej. Jeśli badany obszar jest mniejszy, pomiar należy wykonać z bliższej odległości. Jeśli dokładność nie jest prawidłowa, należy sprawdzić, czy badany obszar jest co najmniej dwa razy większy, niż średnica wiązki laserowej.
- **Odległość i średnica wiązki laserowej.** Gdy wzrasta odległość (D) między termometrem i obiektem, dla którego wykonywany jest pomiar temperatury, średnica wiązki lasera (S) lub mierzonego obszaru również staje się większa. Więcej informacji podano na Rys: 1.
- **Szukanie punktu o najwyższej temperaturze.** Aby znaleźć punkt o najwyższej temperaturze, należy przesuwając miernik po całej powierzchni obiektu, od punktów o niższej temperaturze do punktów o wyższej temperaturze.
- **Ograniczenia stosowania termometru**
 - 1 Urządzenie nie jest przystosowane do pomiaru temperatury błyszczących lub polerowanych powierzchni metalowych (stal nierdzewna, aluminium, itp.). Więcej informacji podano w punkcie Emisyjność.
 - 2 Urządzenie nie może być stosowane do pomiaru temperatury wykonywanego przez powierzchnie przezroczyste, np. szkło. W takim przypadku zostanie wykonany pomiar temperatury szklanej powierzchni.
 - 3 Para, kurz, dym, itp. Mogą uniemożliwić dokładny pomiar na skutek zakłócenia odczytu temperatury.



- **Emisyjność.** Termin „emisyjność” jest używany do opisu właściwości emitowania energii przez różne materiały. Emisyjność większości materiałów organicznych oraz powierzchni malowanych lub oksydowanych (90% typowych zastosowań) wynosi 0,95 (wstępne ustawienie w przyrządzie). Aby skompensować brak dokładności odczytów, co może być skutkiem pomiaru wykonywanego dla błyszczącej lub metalowej powierzchni, należy nakleić taśmę samoprzylepną na powierzchnię, dla której będzie wykonywany pomiar lub pomalować powierzchnię czarną farbą i poczekać, aż taśma lub farba osiągnie taką samą temperaturę, jak zastąpiony materiał. Teraz można wykonać pomiar temperatury.





Wartości współczynnika emisyjności

Substancja	Współczynnik emisyjności	Materiał	Współczynnik emisyjności
Asfalt	0,90 do 0,98	Tkanina (czarna)	0,98
Beton	0,94	Ludzka skóra	0,98
Cement	0,96	Piana	0,75 do 0,80
Piasek	0,90	Węgiel drzewny (proszek)	0,96
Ziemia	0,92 do 0,96	Lakier	0,80 do 0,95
Woda	0,92 do 0,96	Lakier (matowy)	0,97
Lód	0,96 do 0,98	Guma (czarna)	0,94
Śnieg	0,83	Tworzywo sztuczne	0,85 do 0,95
Szkło	0,90 do 0,95	Drewno	0,90
Ceramika	0,90 do 0,94	Papier	0,70 do 0,94
Marmur	0,94	Tlenki chromu	0,81
Tynk	0,80 do 0,90	Tlenki miedzi	0,78
Zaprawa murarska	0,89 do 0,91	Tlenki żelaza	0,78 do 0,82
Cegła	0,93 do 0,96	Materiały tekstylne	0,90

PL



KONSERWACJA I CZYSZCZENIE

- 1 Naprawy i czynności konserwacyjne muszą być wykonywane wyłącznie przez wykwalifikowany personel.
- 2 Okresowo czyścić obudowę za pomocą suchej tkaniny. Nie wolno używać środków ściernych ani rozpuszczalników do czyszczenia przyrządu.
- 3 Podczas konserwacji należy używać wyłącznie części zamiennych zalecanych przez producenta.



PL

Deklaracja zgodności EC

Produkt 1760 /IR800 spełnia wymagania dyrektywy 899/336/CEE wydanej przez Komisję Europejską dotyczącej kompatybilności elektromagnetycznej EMC.





PL





Distributed by Distribuée par Distribuito da

 **Beta**

Beta Utensili S.p.A.
Via Volta, 18
20050 Sovico (Mi) Italy
www.beta-tools.com



INFORMAZIONE AGLI UTENTI

Ai sensi dell'art. 13 del decreto legislativo 25 luglio 2005, n. 157 Attuazione delle Direttive 2002/95/CE, 2002/96/CE e 2003/108/CE, relative alla riduzione dell'uso di sostanze pericolose nelle apparecchiature elettriche ed elettroniche, nonché allo smaltimento dei rifiuti™ Il simbolo del cassetto barrato riportato sull'apparecchiatura indica che il prodotto alla fine della propria vita utile deve essere raccolto separatamente dagli altri rifiuti.

L'utente dovrà, pertanto, conferire l'apparecchiatura giunta a fine vita agli idonei centri di raccolta differenziata dei rifiuti elettronici ed elettrotecnici, oppure riconsegnarla al rivenditore al momento dell'acquisto di una nuova apparecchiatura di tipo equivalente, in ragione di uno a uno.

L'adeguata raccolta differenziata per l'avvio successivo dell'apparecchiatura dismessa al riciclaggio, al trattamento e allo smaltimento ambientalmente compatibile contribuisce ad evitare possibili effetti negativi sull'ambiente e sulla salute e favorisce il riciclo dei materiali di cui è composta l'apparecchiatura.

Lo smaltimento abusivo del prodotto da parte dell'utente comporta l'applicazione delle sanzioni amministrative di cui al dlgs. n. 22/1997™ (articolo 50 e seguenti del dlgs. n. 22/1997).

